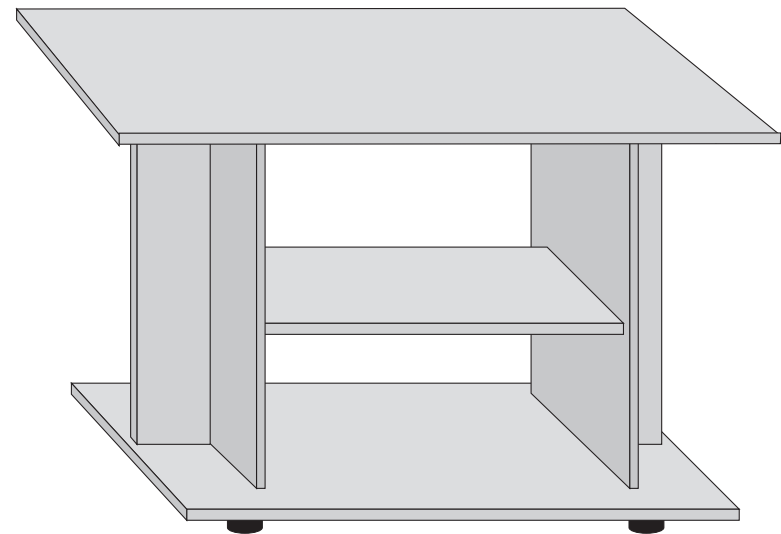
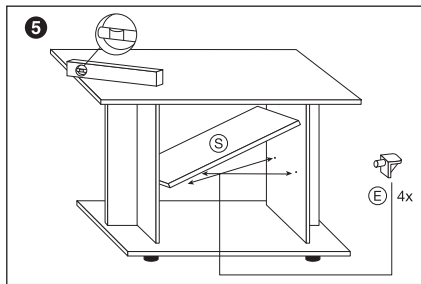
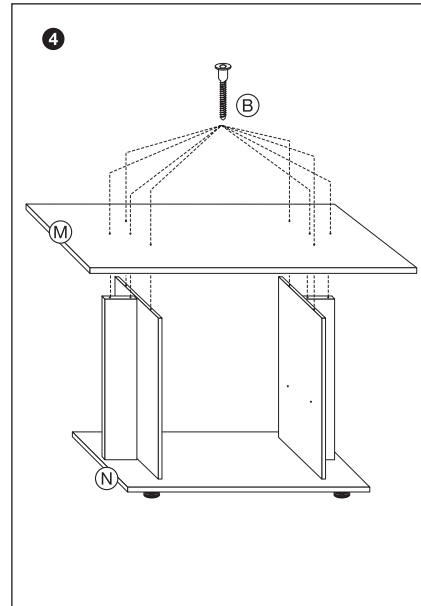
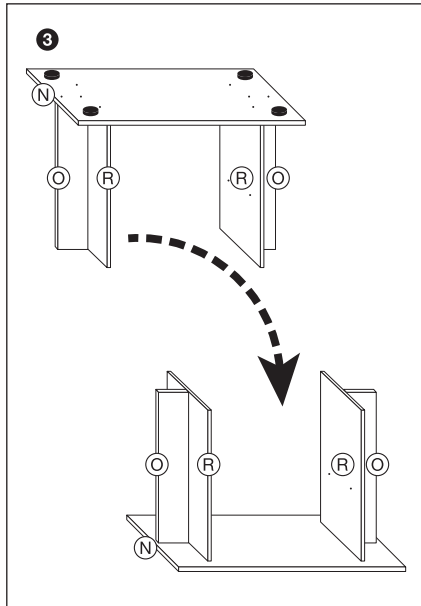


Montageanleitung SB 835

Assembly instructions
Instructions de montage
Montage handleiding
Istruzioni per il montaggio
Instrukcja montażu
Инструкция по монтажу
安裝說明

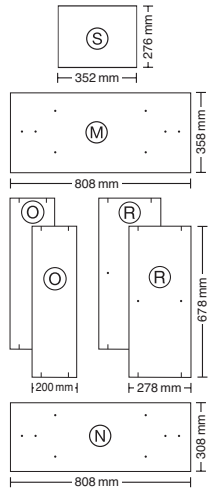


JUWEL AQUARIUM GMBH & CO. KG
Karl-Göx-Straße 1 · D-27356 Rotenburg/Wümme
Telefon +49 (0) 42 61/93 79-0
Telefax +49 (0) 42 61/93 79-856
Service-Hotline (0 18 05) AQUARI/(0 18 05) 27 82 74
Service-Mail service@juwel-aquarium.de

JUWEL AQUARIUM (UK) Ltd.
Gateway 11 Business Park
Penfold Drive, Wymondham · Norfolk NR18 0WZ
Tel.: 01953 606 363 · Fax: 01953 603 839
E-Mail: info@juwel-aquarium.co.uk
Service-Mail: info@juwel-aquarium.co.uk

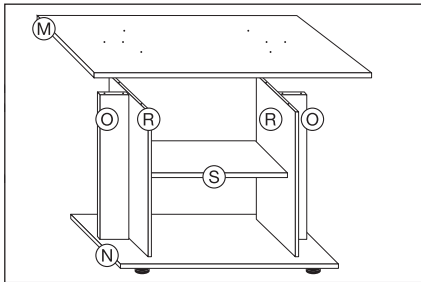
Technische Änderungen vorbehalten.
We reserve the right to make technical alterations.
Sous réserve de changements technique ultérieurs.
© JUWEL AQUARIUM
100 769/0306

SB 835



Für Aquarien 80 x 35 cm M = 80,8 x 35,8 cm
 For aquariums 80 x 35 cm N = 80,8 x 30,8 cm
 Pour aquariums 80 x 35 cm

Für Aquarien 80 x 30 cm M = 80,8 x 30,8 cm
 For aquariums 80 x 30 cm N = 80,8 x 35,8 cm
 Pour aquariums 80 x 30 cm



SB 1035

