

# INSTRUKCJAMONTAŻU

Nazwa produktu ROLLMAT/ROLLMAT XL

Określenie produktu Mata ochronna na zderzak, chroniąca przed zadrapaniami

Nr części 50555910/50555915

Montaż Haki do mocowania bagażu z tyłu

Zastosowanie Rozkładanie maty w celu ochrony zderzaka

Pozycja transportowa Bagażnik/Powierzchnia ładunkowa

Wymiary 80 cm x 64 cm/100 cm x 64 cm

Waga 1,3 kg/1,7 kg

kleinmetall GmbH

Hainstraße 52

63526 Erlensee

Telefon 06183.91120-0

Fax 06183.72152

E-Mail [info@kleinmetall.de](mailto:info@kleinmetall.de)

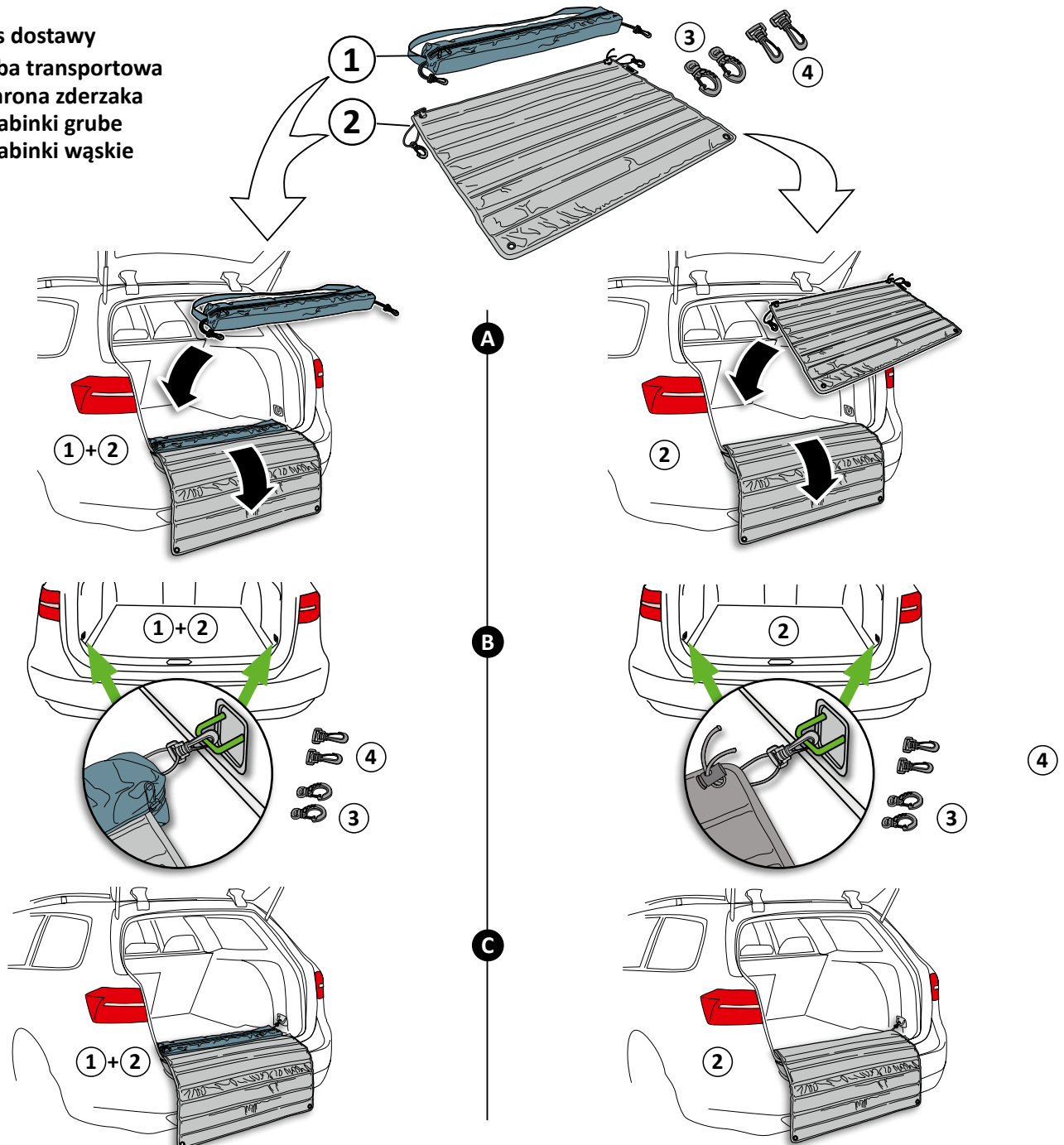
[www.kleinmetall.de](http://www.kleinmetall.de)

Prosimy dokładnie przeczytać instrukcję i przechowywać ją bezpiecznie w domu.

Przed każdą jazdą zwracać uwagę na to, by Państwa pies był prawidłowo zabezpieczony!

## Zakres dostawy

1. Torba transportowa
2. Ochrona zderzaka
3. Karabinki grube
4. Karabinki wąskie



Wskazówki dotyczące czyszczenia: Od czasu do czasu ze wszystkich części montażowych i z ochrony zderzaka neutralnym roztworem mydlnym usuwać brud i włosy.

Wskazówka dotycząca konserwacji: Prosimy regularnie przeprowadzać konserwację (kontrole wzrokowe), a w przypadku uszkodzenia wzgl. zużycia wymienić ROLLMAT!