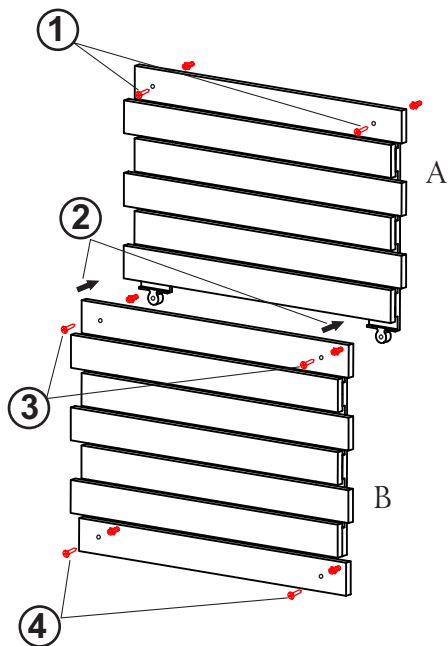
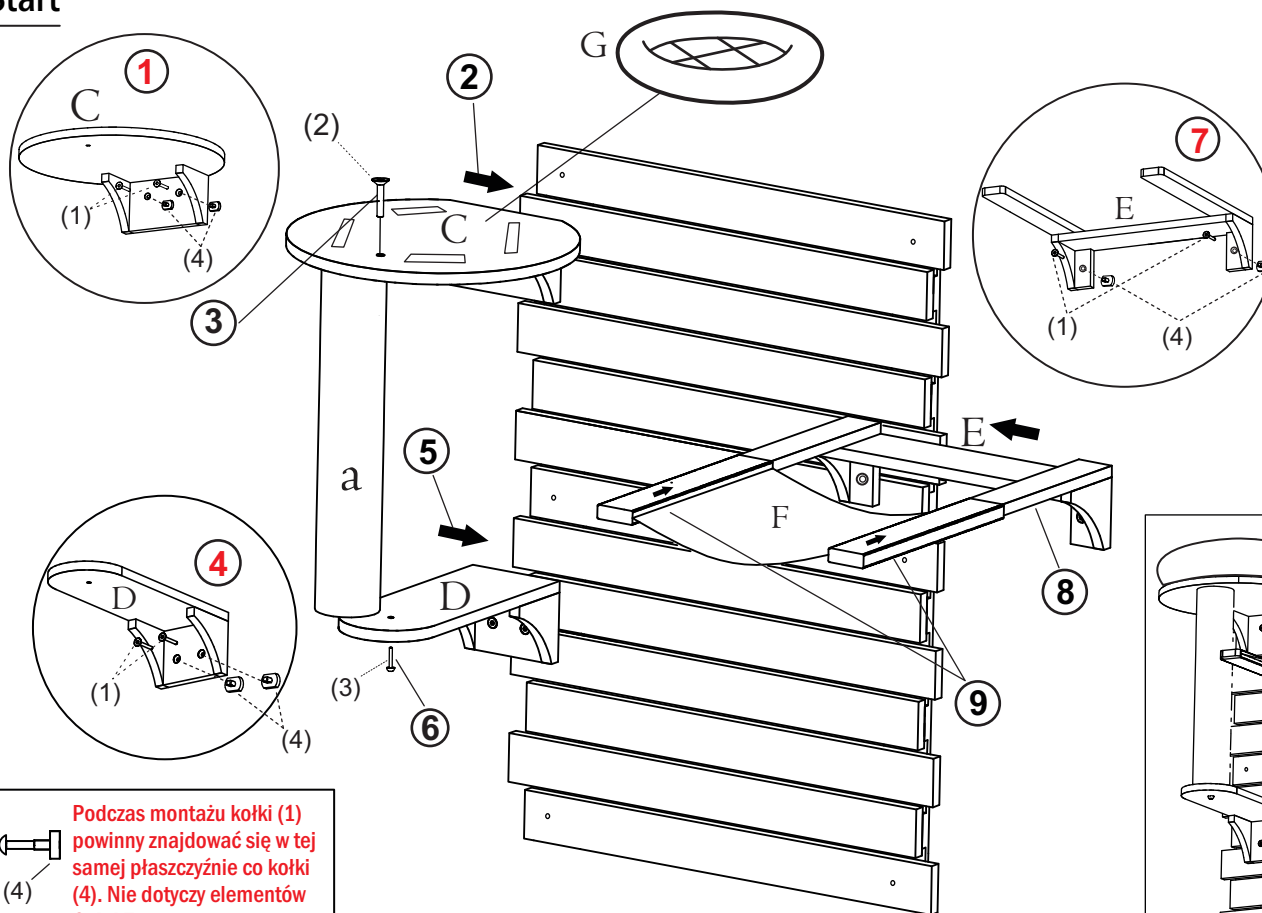


Aby przymocować drapak do ściany za pomocą elementów A i B, potrzebnych jest 6 kołków. Uwaga: kołki nie są dołączone do kompletu, a ich rodzaj zależy od właściwości ściany.

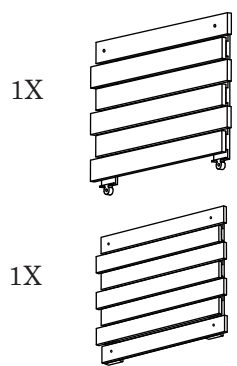
① = Start



① = Start



(1) (4) Podczas montażu kołki (1) powinny znajdować się w tej samej płaszczyźnie co kołki (4). Nie dotyczy elementów C, D i E.



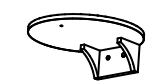
1X A

1X B

1X

1X

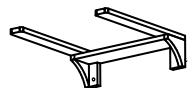
1X



C



D

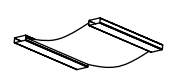


E

1X

1X

1X



F



G



a

6X

1X

1X

6X



M6*45mm (1)



M8*35mm (2)



M8*35mm (3)



(4)

1X



M6

1X



M8

LA 99396

Made in Georgia