



protect. teach. love.™

- EN ScoopFree™ Self-Cleaning Litter Box
- FR Bac à litière auto-nettoyant ScoopFree™
- NL ScoopFree™ Zelfreinigende kattenbak
- ES Arenero con autolimpieza ScoopFree™
- IT Lettieria autopulente ScoopFree™
- DE Selbstreinigende Katzentoilette ScoopFree™
- PL Samočisteća posuda za pijesak ScoopFree™
- HU ScoopFree™ öntisztító alomdoboz
- SK Samočistiaci záchod ScoopFree™
- CZ Samočisticí toaleta pro kočky ScoopFree™

Get started!

Commençons !

Aan de slag!

¡En marcha!

Inizio!

Auf geht's!

Zaczynamy!

Lássunk hozzá!

Začínáme!

Začněte!

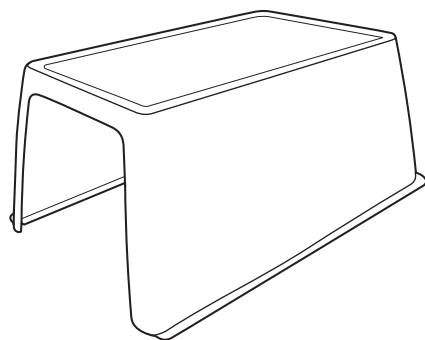
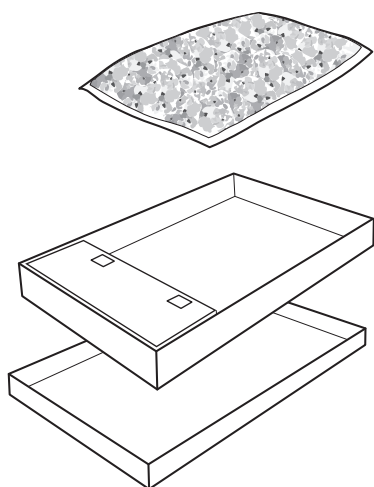
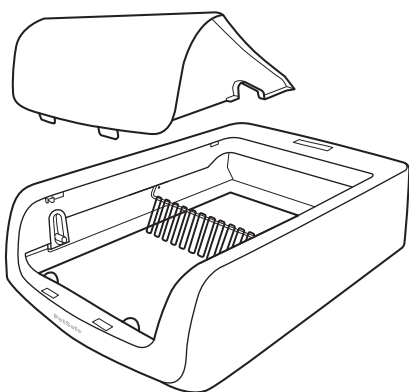


What you have
Ce que vous avez
Dit is wat je hebt

Lo que tiene
Di cosa disponi
Das haben Sie

Zawartość zestawu
Mi van a dobozban?
Obsah balenia

Vaše vybavení



For covered boxes only

Pour les bacs couverts uniquement

Alleen voor overdekte kattenbakken

Solo para areneros con cubierta

Solo per lettieracon copertura

Nur für Modelle mit Haube

Dotyczy tylko przykrytych

kuwet

Csak fedett alomdobozokhoz

Len pre kryté boxy

Pouze pro toalety s krytem

EN Before we start

As you set up your new litter box, keep in mind:

Some cats need time to adjust. While many cats take to their new and improved litter box right away, others take a little longer. Here are some tips to help you get off to a good start:

- Place the new ScoopFree™ Self-Cleaning Litter Box next to your cat's current litter box (trust us, you'll be able to get rid of the old one soon).
- Add a few handfuls of your cat's old litter to the crystal litter tray. You can also sprinkle a little crystal litter into your cat's old litter box.
- Let the old litter box get dirty. Most cats prefer a clean litter box and will soon be drawn to the fresh crystal litter.
- Although the ScoopFree™ Self-Cleaning Litter Box is quiet when running and only runs after use, in some cases it's a good idea to leave the new litter box unplugged until your kitty gets the hang of it.

Your kitten needs special care. Important: If you have a kitten, leave the litter box unplugged and scoop waste manually until she is at least 6 months old. Leave the waste trap cover off the litter box to make it easier for her to get in and out.

FR Avant de commencer

Lorsque vous installez votre nouveau bac à litière, n'oubliez pas ceci :

Certains chats ont besoin de temps pour prendre leurs marques. S'ils sont nombreux à adopter immédiatement leur nouveau bac à litière, certains ont besoin d'un peu plus de temps. Voici quelques conseils pour vous aider à bien démarrer :

- Placez le nouveau bac à litière autonettoyant ScoopFree™ à côté du bac à litière actuel de votre chat (faites-nous confiance, vous vous séparerez rapidement de l'ancien).
- Ajoutez quelques poignées de l'ancienne litière de votre chat à la litière de cristaux. Vous pouvez aussi saupoudrer un peu de litière de cristaux dans l'ancien bac à litière de votre chat.
- Cessez de nettoyer l'ancien bac à litière. La plupart des chats préfèrent un bac à litière propre et seront rapidement attirés par la litière de cristaux fraîche.
- Bien que le bac à litière autonettoyant ScoopFree™ présente un fonctionnement silencieux et ne se mette en route qu'après utilisation, il est parfois utile dans certains cas de laisser le nouveau bac à litière débranché jusqu'à ce que votre chat en ait pris l'habitude.

Votre chaton a besoin de soins spécifiques. Important : si vous avez un chaton, ne branchez pas le bac à litière et ramassez les déjections à la main jusqu'à ce qu'il ait atteint au moins six mois. Retirez la trappe d'évacuation des déjections du bac à litière pour faciliter l'entrée et la sortie du chaton dans le bac.

NL Voordat we beginnen

Denk bij het klaarmaken van je nieuwe kattenbak aan het volgende:

Sommige katten hebben tijd nodig om te wennen. Hoewel veel katten hun nieuwe en verbeterde kattenbak zonder problemen meteen in gebruik nemen, hebben andere wat meer tijd nodig. Hier volgen enkele tips om de overgang zo gemakkelijk mogelijk te maken:

- Zet de nieuwe ScoopFree™ Zelfreinigende kattenbak naast de huidige kattenbak van je kat (geloof ons, die oude kan zo weg).
- Voeg een klein beetje van de oude kattenbakvulling toe aan de lade met kristallen kattenbakvulling. Je kunt ook wat kristallen kattenbakvulling in de oude kattenbak van je kat strooien.
- Laat de oude kattenbak vies worden. De meeste katten verkiezen een schone kattenbak en hierdoor zal de nieuwe kristallen kattenbakvulling aantrekkelijker worden.
- Hoewel de ScoopFree™ Zelfreinigende kattenbak stil is tijdens bedrijf en alleen werkt na gebruik, kan het in sommige gevallen een goed idee zijn om de nieuwe kattenbak pas in te pluggen als je kat er aan gewend is.

Je kitten heeft speciale zorg nodig. Belangrijk: Als je een kitten hebt, moet je de stekker van de kattenbak uit het stopcontact laten en uitverpselen handmatig uit de bak scheppen tot ze ten minste zes maanden oud is. Laat de kap van de afvoer van de kattenbak, zodat het kitten er gemakkelijk in en uit kan.

ES Antes de empezar

Cuando vaya a instalar su nuevo arenero, tenga en cuenta lo siguiente:

Algunos gatos necesitan cierto tiempo para adaptarse. Muchos gatos se acostumbran al nuevo arenero inmediatamente, pero otros tardan un poco más. Siga estos consejos para empezar con buen pie:

- Ponga el Arenero con autolimpieza ScoopFree™ al lado del arenero que utiliza su gato actualmente. Créanos, podrá quitar el viejo muy pronto.
- Ponga unos puñados de la antigua arena de su gato en la bandeja con la arena de cristal. También puede poner un poco de arena de cristal en el arenero que usaba su gato hasta ahora.
- No limpie el arenero viejo, casi todos los gatos prefieren usar un arenero limpio y pronto se sentirán atraídos por la nueva arena de cristal.
- Aunque el Arenero con autolimpieza ScoopFree™ tiene un funcionamiento silencioso y solo funciona después de haberse utilizado, hay casos en los que es aconsejable no enchufarlo hasta que el gato se familiarice con él.

Su gato necesita cuidados especiales. Importante: Si el gato es joven, espere a que tenga 6 meses antes de enchufar el arenero. Límpiolo manualmente. No ponga la tapa de la trampilla para desechos en el arenero para que al gato le sea más fácil entrar y salir.

IT Prima di iniziare

Quando prepari la nuova lettiera, tieni a mente che:

Ad alcuni gatti serve tempo per abituarci. Molti di loro approfittano subito della nuova lettiera di ultima generazione mentre altri impiegano più tempo a usarla. Ecco una lista di consigli utili che ti aiuterà a partire con il piede giusto:

- Posiziona la nuova lettiera autopulente ScoopFree™ vicino all'attuale lettiera del gatto (fidati, presto ti libererai di quella vecchia).
- Aggiungi qualche manciata della vecchia lettiera al vassoio della lettiera in cristalli. Puoi anche spargere un po' di lettiera in cristalli sulla vecchia lettiera del gatto.
- Lascia che la vecchia lettiera si sporchi. La maggior parte dei gatti preferisce una lettiera pulita, quindi saranno presto attirati dalla nuova lettiera in cristalli.
- Nonostante la lettiera autopulente ScoopFree™ sia silenziosa quando è in funzione e si attiva esclusivamente dopo che è stata sporcata, in alcuni casi è consigliabile lasciarla scollegata finché il micino non si sarà abituato.

Il tuo gattino ha bisogno di particolari attenzioni. Importante: se il gatto è un cucciolo, mantieni la lettiera scollegata e usa una paletta per eliminare manualmente i rifiuti fino a quando non avrà compiuto almeno 6 mesi. Togli il coperchio del caturarifiuti dalla lettiera per aiutare il gatto a entrare e uscire.

DE Vorbereitungen

Beachten Sie bei der Inbetriebnahme Ihrer neuen Katzentoailette Folgendes:

Manche Katzen können neuen Dingen gegenüber skeptisch sein. Während viele Katzen die neue und verbesserte Katzentoailette sofort neugierig inspizieren, sind andere diesbezüglich ein wenig zurückhaltender. Hier ein paar Tipps für einen guten Start:

- Stellen Sie die neue Selbstreinigende Katzentoailette ScoopFree™ neben die bisherige Katzentoailette. (Sie werden die alte bald entsorgen können.)
- Geben Sie eine kleine Schaufel alte Katzenstreu in die neue Schale mit der Silikat-Katzenstreu. Zusätzlich können Sie ein wenig Silikat-Katzenstreu in die alte Katzentoailette geben.
- Machen Sie die alte Katzentoailette nicht mehr sauber. Katzen ziehen in der Regel eine saubere Toilette vor und werden bald zur frischen Silikat-Katzenstreu wechseln.
- Obwohl die Selbstreinigende Katzentoailette ScoopFree™ während des Betriebs leise ist und der Rechenvorgang erst erfolgt, nachdem Ihre Katze die Toilette verlassen hat, kann es hilfreich sein, die neue Katzentoailette zunächst ausgesteckt zu lassen, bis sich Ihre Katze daran gewöhnt hat.

Bei jungen Katzen sind ein paar weitere Dinge zu beachten.

Wichtig: Lassen Sie bei jungen Katzen unter 6 Monaten die Katzentoailette ausgesteckt, und reinigen Sie sie während dieser Zeit manuell. Entfernen Sie die Abfallbehälter-Abdeckung, um Ihrer Katze den Zugang zur Katzentoailette zu erleichtern.

PL Zanim zacniemy

Przygotowując nową kuwetę, pamiętaj o następujących kwestiach:

Niektóre koty potrzebują trochę czasu na przyzwyczajenie się do nowych warunków. Mimo że wiele kotów od razu akceptuje nową kuwetę, niektórym zajmuje to nieco więcej czasu. Poniżej przedstawiamy kilka wskazówek, które pomogą Ci dobrze zacząć:

- Umieść nową kuwetę samoczynszcząca ScoopFree™ obok obecnej kuwety kota (możesz nam wierzyć na słowo, że pozbędziesz się starej szybciej niż przypuszczasz).
- Przełóż kilka garści żwirku ze starej kuwety do nowej. Możesz także przesypać trochę żwirku do starej. Możesz także chętnie zamienić starą kuwetę na nową – czystą.
- Mimo że kuweta samoczynszcząca ScoopFree™ jest bardzo cicha i tryb czyszczenia włącza się po tym, gdy kot z niej skorzysta, czasami warto pozostawić nową kuwetę odłączoną od prądu, zanim kot się do niej przyzwyczai.

Kocięta wymagają szczególnej opieki. Ważne: Jeśli Twój kotek jest jeszcze bardzo młody, nie podłączaj kuwety do prądu i sprzątaj ją ręcznie, aż kotek będzie miał co najmniej 6 miesięcy. Nie zakładaj pokrywę komory na odchody. W ten sposób ułatwisz kotkowi wchodzenie do kuwety i wychodzenie z niej.

**No scooping, more snuggling.
Finies les corvées, vive les caresses !
Niet meer scheppen, wel méér knuffelen.
Menos limpiar, más tiempo para mimos.
Meno pulizie, più coccole.**

HU Mielőtt hozzálátna

Az új alomdoboz felállításakor tartsa szem előtt a következőket:

Néhány cicának időbe telik az alkalmazkodás. Bár sok cica rögtön megbarátkozik az új, továbbfejlesztett alomdobozzal, másoknak kicsit több időbe telik. Összegyűjtöttünk néhány tanácsot, amelyek segíthetik az indulást:

- Helyezze a ScoopFree™ öntisztító alomdobozt cicája jelenlegi alomdoboz mellé (ne aggódjon, hamarosan megszabadulhat a régitől).
- Tegyen át néhány maréknyit a macska régi almából a kristályalomtálcába. Ezenkívül egy kis kristályalmot is szórhat a macska régi alomdobozába.
- Várja meg, amíg a régi alomdoboz beszennyeződik. A legtöbb macska a tiszta alomdobozt részesíti előnyben, ezért valószínűleg cicája hamarosan váltani fog az új alomdobozra.
- Bár a ScoopFree™ öntisztító alomdoboz működés közben csendes, és csak használat után indul el, bizonyos esetekben jó ötlet, ha az új alomdobozt nem csatlakoztatja konnektorhoz, amíg a cica meg nem szokja.

A kiscicáknak különleges gondoskodásra van szükségük. Fontos: Ha kiscicája van, az alomdobozt ne csatlakoztassa konnektorhoz, és kézzel cserélje az elhasznált almot, amíg kedvence be nem tölti a hat hónapos kort. Vegye le az ürülékcspadta fedelét az alomdobozról, hogy a cica könnyebben be- és ki tudjon jutni.

SK Skôr než začneme

Pri zostavovaní nového záchoda majte na pamäti:

Niektoré mačky potrebujú čas na to, aby si zvykli. Zatiaľ čo veľa mačiek si svoj nový a vylepšený záchod osvojí hneď, iným to trvá o niečo dlhšie. Tu je niekoľko tipov, ktoré vám pomôžu správne začať:

- Umiestnite nový samočistiaci záchod ScoopFree™ vedľa aktuálneho záchoda vašej mačky (verte nám, starého sa čoskoro budete môcť zbaviť).
- Pridajte niekoľko hrstí starej podstielky mačky do misky so silikagélou podstielkou. Trochu silikagélovej podstielky môžete tiež nasypať do starého záchoda.
- Prestaňte starý záchod čistiť. Väčšina mačiek uprednostňuje čistý záchod a čoskoro ich priláka čerstvá silikagélová podstielka.
- Aj keď je samočistiaci záchod ScoopFree™ počas prevádzky tichý a spúšťa sa až po použití, v niektorých prípadoch je vhodné nechať nový záchod odpojený, kým si naň mačiatko nezvykne.

Vaše mačiatko potrebuje špeciálnu starostlivosť. Dôležité: Ak máte mačiatko, nechať záchod odpojený a odpad naberaťe ručne, kým nebude mať aspoň 6 mesiacov. Nenasadzujte kryt zachytávača odpadu na záchod, aby ste jej uľahčili vchádzanie a vychádzanie.

CZ Než začnete

Při přípravě nové toalety pro kočky pamatujte:

Některé kočky potřebují čas, než si zvyknou. Mnoho koček přijme novou a vylepšenou toaletu hned, jiným to trvá o něco déle. Zde je několik tipů, které vám pomohou dobře začít:

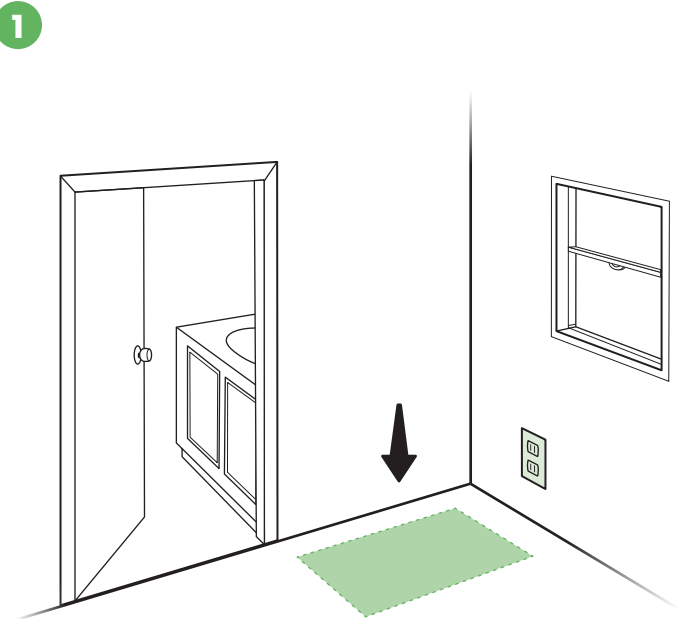
- Umístěte novou samočisticí toaletu pro kočky ScoopFree™ vedle stávající toalety vaší kočky (kterou už brzy nebudete potřebovat).
- Přidejte do příhrádky se silikátovým stelivem několik hrstí starého steliva. Můžete také nasypat trochu silikátového steliva do staré toalety vaší kočky.
- Starou toaletu nečistěte. Většina koček dává přednost čistě toaletě a čerstvé silikátové stelivo je brzy přijíká.
- I když je samočisticí toaleta pro kočky ScoopFree™ při provozu tichá a její mechanismus se spouští pouze po použití, někdy může být vhodné nechat novou toaletu odpojenou od napájení, dokud si na ni kočka nezvykne.

Kořata potřebují zvláštní péči. Důležité: Pokud máte kotě, nechte toaletu odpojenou od napájení a odpad shrabujte ručně, dokud kotě nebude mít alespoň šest měsíců. Usměňte mu přístup tím, že z toalety odstraníte kryt příhrádky na odpad.

**Weniger Saubermachen, mehr Kuschn.
Mniej sprzątnia, więcej przytulania.
Kevesebb alomtakarítás, több dédelgetés.
Menej upratovania, viac túlenia.
Žádné shrabování, více mazlení.**

Set up your new litter box
Installez votre nouveau bac à litière
Je nieuwe kattenbak klaarmaken
Instalar el arenero
Prepara la nuova lettiera

Katzenoilette in Betrieb nehmen
Przygotowanie nowej kuwety
Az új alomdoboz felállítása
Zostavenie nového záchoda
Příprava nové toalety pro kočky



1

EN Select a good location for the litter box, near a standard wall outlet. For maximum tray life and odour control, place the litter box in a dry area with good air flow (not in a bathroom or basement). Crystal litter controls odour by absorbing liquid from your cat's waste. Excess humidity in the air can cause the litter to become saturated more quickly, reducing the life of the crystal litter tray.

FR Choisissez un endroit adapté pour le bac à litière, à proximité d'une prise secteur ordinaire. Pour optimiser la durée d'utilisation de la litière et le contrôle des odeurs, placez le bac à litière dans un endroit sec et correctement aéré (pas dans une salle de bains ou une cave). La litière de cristaux contrôle les odeurs en absorbant les liquides des déjections de votre chat. Un excès d'humidité dans l'air peut entraîner une saturation plus rapide de la litière, et ainsi réduire la durée d'utilisation du sac de litière de cristaux.

NL Kies een goede plek voor de kattenbak, in de buurt van een standaard stopcontact. Zet de kattenbak, voor een maximale gebruiksduur van de lade en geurbeheersing op een droge, goed geventileerde plek (niet in een badkamer of kelder). Kristallen kattenbakvulling absorbeert vocht uit de uitwerpselen van je kat om geurtjes onder controle te houden. Een hoge luchtvochtigheid kan er voor zorgen dat de kattenbakvulling sneller verzadigd raakt, wat de gebruiksduur van de lade met kristallen kattenbakvulling beperkt.

ES Coloque el arenero en un lugar adecuado, cerca de una toma de pared estándar. Para alargar la vida del arenero y minimizar los olores, póngalo en un lugar seco y ventilado; no lo ponga en un baño o un sótano. La arena de cristal controla los olores absorbiendo la humedad de los desechos del gato. Un exceso de humedad en el ambiente puede hacer que la arena se sature antes y la vida útil del arenero se acorte.

IT Scegli una buona posizione per la lettiera, vicino a una presa a muro standard. Per aumentare la durata del vassoio e avere un maggior controllo degli odori, posiziona la lettiera in un'area asciutta e ben ventilata (non in bagno, né in cantina). La lettiera in cristalli controlla gli odori assorbendo l'urina del gatto: troppa umidità nell'aria può contribuire a saturare la lettiera più velocemente, riducendo la durata del vassoio della lettiera in cristalli.

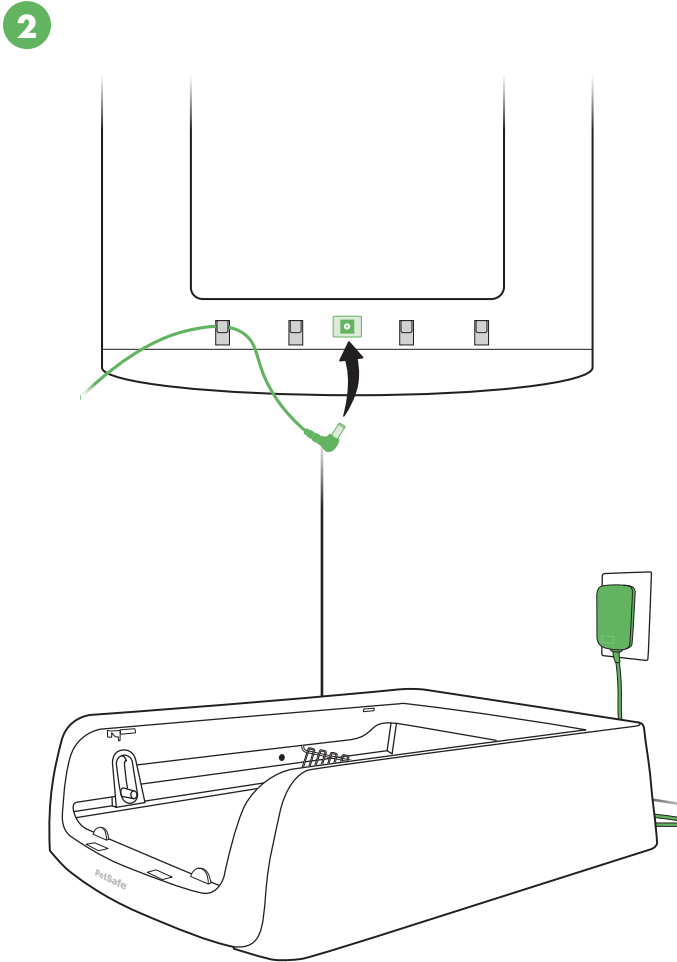
DE Stellen Sie die Katzenoilette an einem geeigneten Platz in der Nähe einer Steckdose auf. Wählen Sie für eine lange Lebensdauer der Katzenstreu und eine gute Geruchsbindung einen trockenen Ort mit guter Luftzirkulation (nicht im Badezimmer oder Keller). Die Silikat-Katzenstreu bindet Gerüche, indem sie den Katzenurin absorbiert und den Kot austrocknet. Bei hoher Luftfeuchtigkeit kann der Sättigungsgrad der Silikat-Katzenstreu schneller erreicht und ein vorzeitiger Austausch der Schale erforderlich sein.

PL Wybierz odpowiednie miejsce na kuwetę, tzn. blisko standardowego gniazdka ściennego. Aby maksymalnie wydłużyć okres eksploatacji pudełka na żwirek i uniknąć powstawania nieprzyjemnego zapachu, umieść kuwetę w suchym, dobrze wentylowanym miejscu (innym niż łazienka lub piwnica). Kryształowy żwirek hamuje powstawanie nieprzyjemnych zapachów, absorbując płyn z odchodów. Zbyt duża wilgotność powietrza może powodować za szybkie nasiąkanie żwirku, skracając tym samym okres eksploatacji pudełka na żwirek.

HU Válasszon egy normál fali konnektor közelében lévő, alkalmas helyet az alomdoboznak. Az alomtálca maximális élettartama és a kellemetlen szagok minimalizálása érdekében az alomdobozt jó levegőjű, száraz helyre (ne a fürdőszobába vagy a pincébe) tegye. A kristályalomalom a macskaürülékből származó folyadék felszívásával csökkenti a szagokat. A levegő magas páratartalma miatt az alom gyorsabban telítődhet, ami csökkenti a kristályalomtálca élettartamát.

SK Vyberte dobré miesto pre záchod v blízkosti štandardnej elektrickej zásuvky. Pre maximálnu životnosť misky a kontrolu zápachu umiestnite záchod na suché miesto s dobrým prúdením vzduchu (nie do kúpeľne alebo pivnice). Silikátová podstielka reguluje zápach absorbovaním tekutín z výlučkov vašej mačky. Nadmerná vlhkosť vo vzduchu môže spôsobiť rýchlejšie nasýtenie podstielky, čím sa zníži životnosť misky so silikátovou podstielkou.

CZ Vyberte pro toaletu vhodné místo v blízkosti běžné elektrické zásuvky. Toaletu umístěte na suché, dobře větrané místo (nikoli do koupelny nebo do sklepa). Prodloužíte tím životnost příhrádky se stelivem a omezíte zápach. Silikátové stelivo odstraňuje zápach tím, že vsakuje tekutinu z kočičích výměšků. Nadměrně vlhký vzduch může způsobit rychlejší nasycení silikátového steliva, což snižuje životnost příhrádky se stelivem.



EN Insert the small end of the power adaptor into the socket on the bottom of the litter box frame. Slide the power adaptor cable under the clips on either side of the socket to secure it. Plug the power adaptor into the wall outlet. **(Important:** If you have a kitten, leave the litter box unplugged until she is at least 6 months old.) The litter box powers on and the rake moves to the home position.

FR Insérez la petite extrémité de l'adaptateur dans la prise située en bas du cadre du bac à litière. Faites glisser le câble de l'adaptateur sous les clips de chaque côté de la prise pour le sécuriser. Branchez l'adaptateur sur la prise secteur. **(Important :** si vous avez un chaton, ne branchez pas le bac à litière jusqu'à ce qu'il ait atteint au moins six mois.) Le bac à litière s'allume et le râteau se place en position de départ.

NL Steek het kleine uiteinde van de stroomadapter in de aansluiting aan de onderkant van het frame van de kattenbak. Schuif de kabel van de stroomadapter onder de klemmetjes aan weerszijden van de aansluiting om deze op zijn plek te houden. Steek de stroomadapter in het stopcontact. **(Belangrijk:** Als je een kitten hebt, moet je de stekker van de kattenbak uit het stopcontact laten tot ze ten minste zes maanden oud is.) De kattenbak gaat aan en de hark beweegt naar de uitgangspositie.

ES Introduzca el extremo pequeño del adaptador de corriente en la toma de la parte inferior del marco del arenero. Introduzca el cable del adaptador de corriente por los clips que hay a los lados de la toma para sujetarlo. Enchufe el adaptador de corriente a una toma de corriente. **Importante:** Si el gato es joven, espere a que tenga 6 meses antes de enchufar el arenero. El arenero se enciende y el rastrillo se desplaza hasta la posición de inicio.

IT Collega la piccola estremità dell'adattatore alla presa sul fondo del telaio della lettiera. Lascia scivolare il cavo dell'adattatore sotto ai gancetti sui due lati della presa per fissarlo. Collega l'adattatore alla presa a muro. **(Importante:** se il gatto è un cucciolo, mantieni la lettiera scollegata e usa una paletta per eliminare manualmente i rifiuti fino a quando non avrà compiuto almeno 6 mesi). La lettiera si accenderà e il pettine si muoverà verso la posizione di partenza.

DE Stecken Sie das Netzkabel in den unten am Rahmen der Katzenoilette befindlichen Stromanschluss. Fixieren Sie es unter den Clips neben dem Stromanschluss. Schließen Sie den Netzadapter an die Steckdose an. **(Wichtig:** Lassen Sie die Katzenoilette bei jungen Katzen unter 6 Monaten ausgesteckt.) Die Katzenoilette schaltet sich automatisch ein, und der Rechen fährt in die Ausgangsposition.

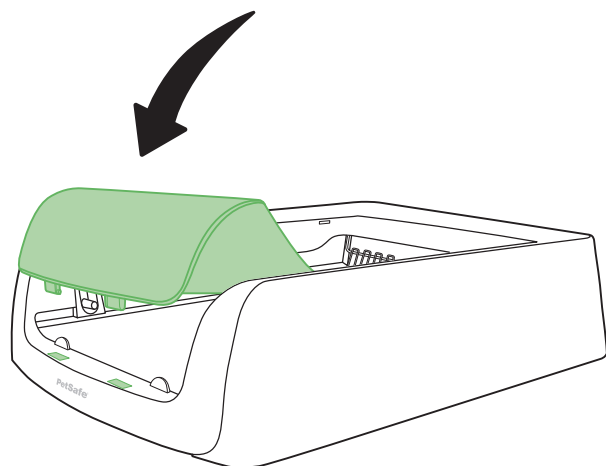
PL Włóż małą końcówkę zasilacza do gniazda w dolnej części ramy kuwety. Zabezpiecz kabel, wsuwając go pod zaciski po obu stronach gniazda. Podłącz wtyczkę do gniazdka ściennego. **(Ważne:** jeśli Twój kotek jest jeszcze bardzo młody, nie podłączaj kuwety do prądu, aż kotek będzie miał co najmniej 6 miesięcy.) Kuweta włączy się i nastąpi przesunięcie grabek do pozycji wyjściowej.

HU Csatlakoztassa a hálózati adapter kisebbik végét az alomdoboz keretének alján lévő csatlakozóaljzathoz. Csúsztassa a hálózati adapter kábelét az aljzat két oldalán lévő kapcsok alá, így rögzítve a kábelt. Csatlakoztassa a hálózati adaptert egy normál fali hálózati aljzathoz. **(Fontos:** Ha kiscicája van, az alomdobozt ne csatlakoztassa konnektorhoz, amíg kedvence be nem tölti a hat hónapos kort.) Az alomdoboz bekapcsol, és a kotró a kiindulási helyzetbe áll.

SK Zasuňte malý koniec napájacieho adaptéra do zásuvky na spodnej strane rámu záchoda. Zasuňte kábel napájacieho adaptéra pod svorky na oboch stranách zásuvky, aby ste ho zaistili. Zapojte napájací adaptér do elektrickej zásuvky. **(Dôležité:** Ak máte mačiatko, nechajte záchod odpojený, kým nebude mať aspoň 6 mesiacov.) Záchod sa zapne a hrable sa presunú do východiskovej polohy.

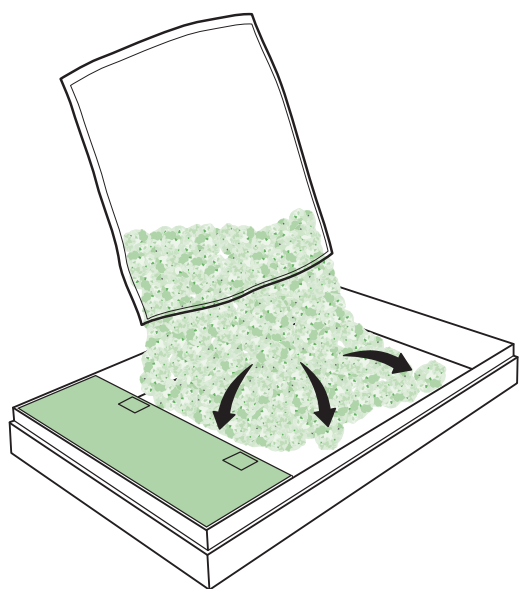
CZ Zapojte malý konektor napájecího adaptéru do zásuvky na spodní straně rámu toalety. Zajistěte kabel napájecího adaptéru zasunutím pod svorky na obou stranách zásuvky. Zapojte napájecí adaptér do elektrické zásuvky. **(Důležité:** Pokud máte kotě, nechte toaletu odpojenou od napájení, dokud kotě nebude mít alespoň šest měsíců.) Toaleta se zapne a hrable se přesune do výchozí polohy.

3



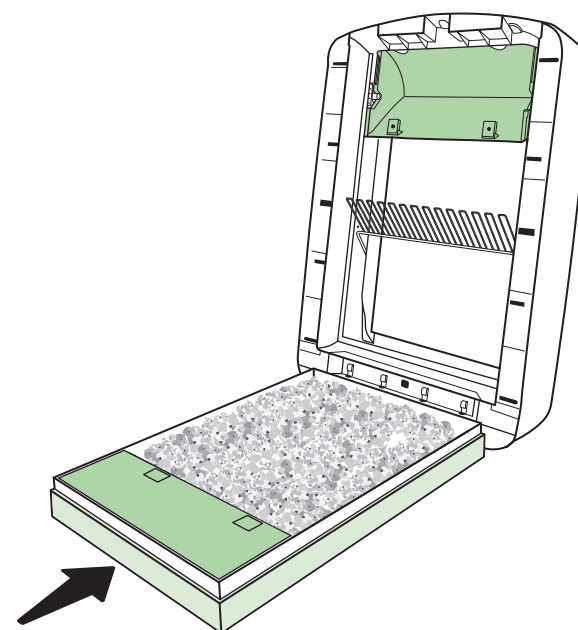
- EN** Insert the tabs on the waste trap cover into the slots at the front of the litter box frame. Press down on the waste trap cover until it snaps into place.
- FR** Insérez les languettes de la trappe d'évacuation des déchets dans les fentes situées à l'avant du cadre du bac à litière. Appuyez sur la trappe d'évacuation des déchets jusqu'à ce qu'elle s'enclenche.
- NL** Steek de lipjes op de kap van de afvoer in de openingen aan de voorzijde van het frame van de kattenbak. Druk de kap van de afvoer omlaag tot deze vastklikt.
- ES** Introduzca las pestañas de la tapa de la trampilla de desechos en las ranuras del marco del arenero. Presione la tapa de la trampilla de desechos hacia abajo hasta que se encaje en su sitio.
- IT** Inserisci le linguette del coperchio del catturafeciuti nelle scanalature presenti nella parte anteriore del telaio della lettiera. Premi sul coperchio del catturafeciuti fino a farlo scattare in posizione.
- DE** Stecken Sie die Laschen der Abfallbehälter-Abdeckung in die vorne am Rahmen der Katzentoilette befindlichen Schlitze. Drücken Sie die Abdeckung nach unten, bis sie hörbar einrastet.
- PL** Włóż wypustki na pokrywie komory na odchody w szczeliny z przodu ramy kuwety. Dociśnij pokrywę komory na odchody, aż usłyszysz dźwięk zatrzaśnięcia.
- HU** Helyezze be az ürülécsapda fedelének füleit az alomdoboz keretének elülső részén lévő nyílásokba. Nyomja lefelé az ürülécsapda fedelét, amíg a helyére nem pattan.
- SK** Zasuňte úchytky na kryte zachytávača odpadu do otvorov v prednej časti rámu záchoda. Zatlačte na kryt zachytávača odpadu, kým nezapadne na miesto.
- CZ** Vložte výstupky krytu příhrádky na odpad do drážek v přední části rámu toalety. Zatlačte na kryt příhrádky na odpad, až zapadne na místo.

4



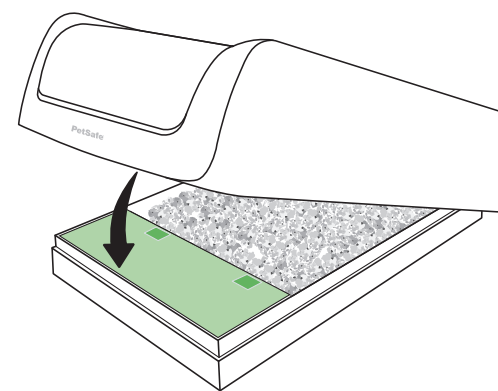
- EN** Pour the crystal litter into the litter tray and spread it evenly. Sprinkle one handful of the litter under the waste trap. The litter tray lid is under the litter tray. You'll use this later when you change the litter tray.
- FR** Versez la litière de cristaux dans le bac et répartissez-la uniformément. Saupoudrez un peu de litière sous la trappe à déchets. Le couvercle du bac à litière est sous le bac. Vous l'utiliserez plus tard lorsque vous changerez la litière.
- NL** Giet de kristallen kattenbakvulling in de kattenbaklade en verspreid deze gelijkmatig over de lade. Sprenkel een handjevol kattenbakvulling onder de afvoer. Het deksel van de kattenbaklade zit onder de kattenbaklade. Deze gebruik je later pas wanneer je de kattenbaklade gaat verschonen.
- ES** Ponga la arena de cristal en la bandeja del arenero y distribúyala. Añada un poco de arena debajo de la trampilla para desechos. La tapa de la bandeja del arenero está debajo de la bandeja. La utilizará posteriormente cuando cambie la bandeja del arenero.
- IT** Versa la lettiera in cristalli nel vassoio della lettiera ed espandila in modo uniforme. Spargi una manciata di lettiera sotto al catturafeciuti. Il coperchio del vassoio della lettiera si trova sotto al vassoio. Lo userai più tardi, quando cambierai il vassoio della lettiera.
- DE** Füllen Sie die Schale mit der Silikat-Katzenstreu, und verteilen Sie diese gleichmäßig. Streuen Sie eine Handvoll Katzenstreu in den Abfallbehälter. Auf der Unterseite der Katzenstreu-Schale ist ein Deckel angebracht. Diesen verwenden Sie später zum Entsorgen der Schale.
- PL** Nasyp kryształowego żwirku do pudełka i rozprowadź go równomiernie na całej powierzchni. Wsyp garść żwirku do komory na odchody. Wieczko pudełka znajduje się pod pudełkiem na żwirek. Przyda się później, gdy będzie trzeba wymienić żwirek.
- HU** Töltsd a kristályalmot a tálcába, és oszlassa el egyenletesen. Szórjon egy marék almot az ürülécsapda alá. Az alomtálcá fedele a tálcá alatt van. Ezt később kell használnia, amikor kicseréli az alomtálcát.
- SK** Nasypite silikátovú podstielku do misky a rovnomerne ju rozložte. Nasypite jednu hrst podstielky pod zachytávač odpadu. Veko misky s podstielkou je pod touto miskou. Využijete ho neskôr, keď budete meniť misku.
- CZ** Nasypite silikátové stelivo do příhrádky a rovnoměrně je rozprostřete. Nasypete jednu hrst steliva pod příhrádku na odpad. Víko příhrádky se stelivem se nachází pod příhrádkou. Využijete je později, když budete příhrádku se stelivem vyměňovat.

5

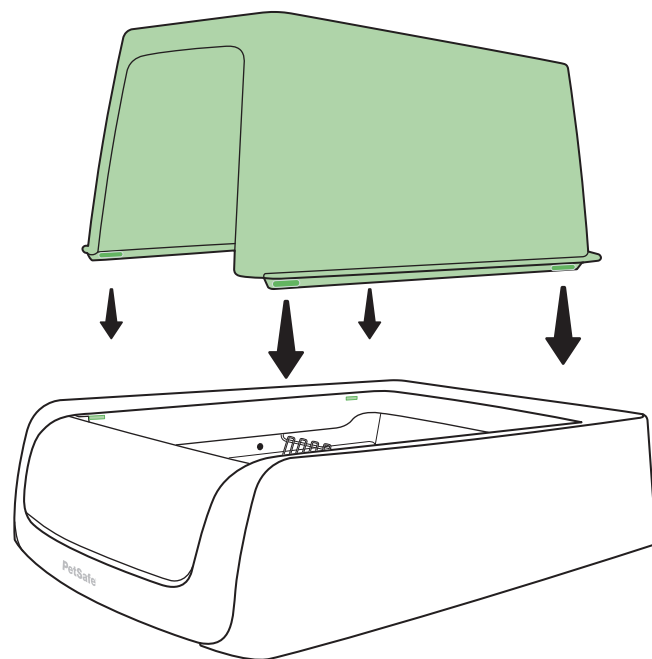


- EN** Lift the front of the litter box frame. Place the litter tray under it, making sure the waste trap on the tray is under the waste trap cover on the litter box frame.
- FR** Soulevez l'avant du cadre du bac à litière. Placez le bac à litière dessous, en veillant à ce que la trappe d'évacuation du bac soit située sous la trappe d'évacuation du cadre du bac à litière.
- NL** Til de voorzijde van het frame van de kattenbak op. Plaats de kattenbaklade eronder en zorg ervoor dat de afvoer op de lade onder de kap van de afvoer op het frame van de kattenbak zit.
- ES** Levante la parte delantera del marco del arenero. Ponga la bandeja del arenero debajo y asegúrese de que la trampilla para desechos está debajo de la tapa de la trampilla del marco.
- IT** Solleva la parte anteriore del telaio della lettiera. Inserisci il vassoio della lettiera sotto al telaio, assicurandoti che il catturafeciuti del vassoio sia al di sotto del coperchio del telaio della lettiera.
- DE** Heben Sie die Katzentoilette vorne am Rahmen an. Platzieren Sie die Katzenstreu-Schale so unter dem Rahmen, dass sich der Abfallbehälter unter der Abdeckung am Rahmen befindet.
- PL** Podnieś przednią część ramy kuwety. Umieść pod nią pudełko, upewniając się, że komora na odchody znajduje się pod pokrywą zamocowaną na ramie kuwety.
- HU** Emelje fel az alomdoboz keretének elejét. Helyezze alá az alomtálcát, ügyelve arra, hogy a tálcán lévő ürülécsapda az alomdoboz keretén lévő ürülécsapda-fedél alá kerüljön.
- SK** Zdvihnite prednú časť rámu záchoda. Umiestnite misku s podstielkou pod neho a uistite sa, že zachytávač odpadu na miske je pod krytom zachytávača odpadu na ráme záchoda.
- CZ** Zvedněte přední část rámu toalety. Umístěte pod ni příhrádku se stelivem a zkontrolujte, zda se příhrádku na odpad nachází pod krytem na rámu toalety.

6



- EN** Lower the litter box frame. You'll hear a click as the magnets on the waste trap cover connect with the magnets on the litter tray.
- FR** Baissez le cadre du bac à litière. Vous entendrez un déclic lorsque les aimants du couvercle de la trappe d'évacuation des déchets se fixeront aux aimants du bac à litière.
- NL** Laat het frame van de kattenbak zakken. Je hoort een klik als de magneten op de kap van de afvoer contact maken met de magneten op de kattenbaklade.
- ES** Baje el marco del arenero. Se oírán un clic cuando los imanes de la tapa de la trampilla para desechos se unan a los de la bandeja del arenero.
- IT** Abbassa il telaio della lettiera. Sentirai uno scatto quando i magneti del coperchio del catturafeciuti si uniranno a quelli presenti sul vassoio della lettiera.
- DE** Klappen Sie den Rahmen der Katzentoilette nach unten. Sie hören ein Klickgeräusch, wenn die Magneten der Abfallbehälter-Abdeckung mit den Magneten der Katzenstreu-Schale in Kontakt kommen.
- PL** Opuść ramę kuwety. Usłyszysz dźwięk kliknięcia, gdy magnesy na pokrywie komory na odchody zetkną się z magnesami na pudełku na żwirek.
- HU** Engedje le az alomdoboz keretét. Egy kattánás hallatszík, amint az ürülécsapda-fedélen lévő mágnesek csatlakoznak az alomtálcán lévő mágnesekhez.
- SK** Spustite rám záchoda. Budete počuť cvaknutie, keď sa magnety na kryte zachytávača odpadu spoja s magnetmi na miske s podstielkou.
- CZ** Sklopte rám toalety. Uslyšíte cvaknutí způsobené přichycením magnetů krytu příhrádky na odpad k magnetům příhrádky se stelivem.



EN If your litter box came with a privacy cover, place it on top of the litter box, lining up the tabs at the bottom of the privacy cover with the notches in the top edge of the litter box. Press down firmly on the privacy cover to ensure all four tabs snap into place.

If your cat has not used a covered litter box before, it may help to leave the litter box uncovered until your cat is comfortable using it.

FR Si votre bac à litière était équipé d'un couvercle d'intimité, placez-le au-dessus du bac, en alignant les languettes au bas de ce couvercle avec les encoches du bord supérieur du bac à litière. Appuyez fermement sur le couvercle d'intimité pour vous assurer que les quatre languettes s'enclenchent bien.

Si votre chat n'a pas utilisé de bac à litière couvert auparavant, il peut être utile de ne pas couvrir le bac, tant qu'il n'aura pas pris ses marques.

NL Als er een privacykap bij de kattenbak zat, plaats je die bovenop de kattenbak en zorg je dat je de lipjes aan de onderzijde van de privacykap op één lijn brengt met de inkepingen in de bovenste rand van de kattenbak. Duw stevig op de privacykap om ervoor te zorgen dat alle vier de lipjes op zijn plaats klikken.

Als je kat niet eerder een overdekte kattenbak heeft gebruikt, kan het helpen om de kap van de kattenbak te laten totdat je kat eraan gewend is.

ES Si el arenero tiene cubierta para arenero, póngala encima del arenero de forma que las pestañas que tiene en la parte inferior queden alineadas con las muescas del borde superior del arenero. Presione la cubierta para arenero hacia abajo para asegurarse de que las cuatro pestañas se fijan en su sitio.

Si su gato no ha usado nunca un arenero cubierto, puede ser aconsejable no poner la tapa hasta que el gato se acostumbre a usarlo.

IT Se la lettiera è provvista di un tettuccio per privacy, collocalo sopra, assicurandoti di fare combaciare le linguette sul fondo del tettuccio con le aperture presenti sul bordo superiore della lettiera. Premi con decisione sul tettuccio per privacy, per assicurarti che tutte e quattro le linguette scattino in posizione.

Se il tuo gatto non ha mai usato una lettiera coperta prima d'ora, potrebbe essere utile lasciarla scoperta fin quando non si troverà a suo agio a usarla.

DE Wenn Ihre Katzentoilette eine Haube hat, stellen Sie diese auf die Katzentoilette. Richten Sie dabei die unten an der Haube befindlichen Laschen an den Aussparungen auf dem Rahmen der Katzentoilette aus. Drücken Sie die Haube fest auf den Rahmen, sodass alle vier Laschen einrasten.

Wenn Ihre Katze zuvor eine Katzentoilette ohne Haube hatte, kann es hilfreich sein, die Haube zunächst wegzulassen, bis sich Ihre Katze an die neue Katzentoilette gewöhnt hat.

PL Jeśli kuweta jest wyposażona w osłonę, umieść ją na wierzchu kuwety, ustawiając wypustki na spodzie osłony w jednej linii z wycięciami w górnej krawędzi kuwety. Mocno naciśnij osłonę, aby wszystkie cztery wypustki zatrzasknęły się na miejscu.

Jeśli Twój kot nigdy wcześniej nie korzystał z krytej kuwety, nie instaluj osłony. Poczekaj, aż kot przyzwyczai się do nowego sprzętu.

HU Ha az alomdobozhoz fedelelet is kapott, helyezze azt az alomdoboz tetejére úgy, hogy a fedél alján lévő fülek az alomdoboz felső szélén lévő bevágásokkal egy vonalba kerüljenek. Nyomja le erősen a fedelelet, hogy mind a négy fül a helyére pattanjon.

Ha cicája még nem használt fedett alomdobozt, segíthet, ha az alomdobozt fedetlenül hagyja, amíg a cica kényelmesen nem használja.

SK Ak je váš záchod vybavený ochranným krytom, umiestnite ho na vrch záchoda tak, aby úchytky v spodnej časti ochranného krytu boli zarovnané so zárezmi na hornom okraji záchoda. Pevne zatlačte na ochranný kryt, aby ste zaistili, že všetky štyri úchytky zapadnú na svoje miesto.

Ak vaša mačka predtým nepoužívala krytý záchod, môže pomôcť, ak necháte záchod nezakrytý, kým ho vaša mačka nebude pohodlne používať.

CZ Pokud je toaleta vybavena ochranným krytem, umístěte jej na horní část toalety a zároveň výstupky na spodní straně krytu se zářezy v horním okraji toalety. Pevně zatlačte na ochranný kryt, aby všechny čtyři výstupky zapadly na místo.

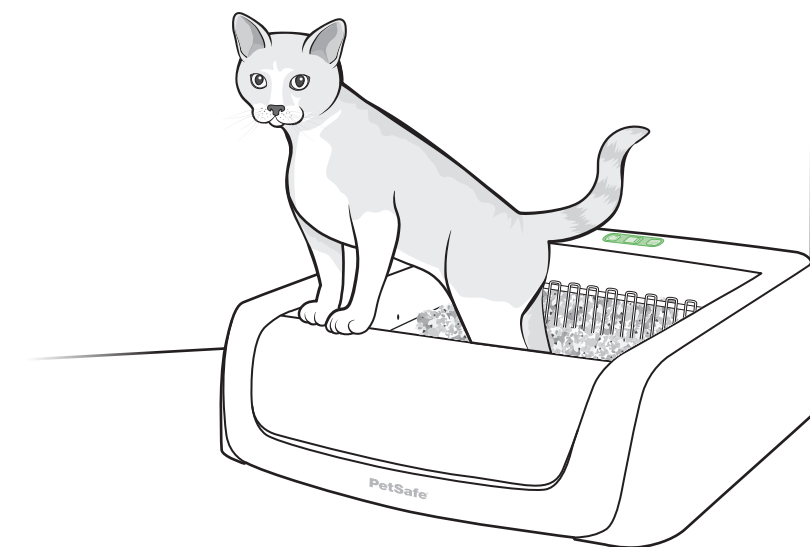
Pokud vaše kočka dosud nepoužívala toaletu s krytem, může být vhodné nechat toaletu nezakrytou, dokud si na ni kočka nezvykne.

Health counter reset button
Bouton de réinitialisation du compteur santé
Resetknop voor gezondheidsteller
Botón de reinicio del contador sanitario
Tasto di ripristino del contatore igienico
Rückstell Taste des Gesundheitsmonitors
Przycisk zerowania licznika stanu
Életciklus-számláló visszaállító gomb
Tlačidlo resetovania počítadla hygieny
Tlačítko nulování počítadla stavu

Rake button
Bouton du râteau
Knop voor harken
Botón del rastrillo
Tasto del pettine
Rechen-Taste
Przycisk grabienia
Kotrógomb
Tlačidlo hrablí
Tlačítko hrabla



Health counter
Compteur santé
Gezondheidsteller
Contador sanitario
Contatore igienico
Gesundheitsmonitor
Licznik stanu
Életciklus-számláló
Počítadlo hygieny
Počítadlo stavu



EN Your new litter box is ready to use. Here's how it works:

Sensors inside the litter box recognise when your cat is present. When your cat leaves the litter box, the rake button blinks blue and the rake timer starts a 20-minute countdown.

- When the countdown is complete, the rake moves any solid waste into the waste trap. (The crystal litter will absorb any liquid waste.)
- If your cat returns to the litter box during the countdown, the rake timer stops. The rake timer resets when your cat leaves the litter box again.
- Each time the rake activates, the health counter increases by one. To reset the health counter (recommended when you change the litter tray), press and hold the health counter reset button.
- To activate the rake manually at any time, press the rake button. To pause the rake while it is in motion, press the rake button again.

FR Votre nouveau bac à litière est prêt à être utilisé. Voici son fonctionnement :

Des capteurs dans le bac à litière détectent la présence du chat. Lorsque votre chat quitte le bac à litière, le bouton du râteau clignote en bleu et la minuterie du râteau démarre un compte à rebours de 20 minutes.

- Lorsque le compte à rebours est terminé, le râteau transfère les matières solides vers la trappe d'évacuation des déchets. (La litière de cristaux absorbera toutes les déjections liquides).
- Si votre chat retourne au bac à litière durant le compte à rebours, la minuterie du râteau s'interrompt. Elle reprend lorsque votre chat quitte à nouveau le bac à litière.
- À chaque fois que le râteau se met en route, le compteur santé ajoute automatiquement une unité. Pour réinitialiser le compteur santé (ce qui est conseillé lorsque vous changez le sac de litière), appuyez sur le bouton de réinitialisation de ce compteur et maintenez-le enfoncé.
- Pour activer le râteau manuellement à tout moment, appuyez sur le bouton du râteau. Pour mettre le râteau en pause alors qu'il est en mouvement, appuyez de nouveau sur le bouton du râteau.

The rake button lights to indicate litter box status:

Light colour	Status
Blue, solid	The litter box has power and is functioning normally, with the rake in the home position.
Blue, blinking	The rake timer is counting down, or raking is currently in progress.
Blue, fast blinking	The rake is paused. This happens if you press the rake button while the rake is in motion.
Blue/red, blinking	A mechanical error has occurred during the rake cycle. Clear any obstructions near the rake, then press the rake button. The rake should finish the cycle and return to the home position.
Red, solid	Clear any obstructions near the rake and clean the sensors. If the error persists, contact our friendly team at Customer Care for assistance.

Le bouton du râteau s'allume pour indiquer le statut du bac à litière :

Couleur du voyant	Statut
Bleu, fixe	Le bac à litière est sous tension et fonctionne normalement, avec le râteau en position de départ.
Bleu, clignotement	Le compte à rebours du ratisage a commencé, ou le ratisage est actuellement en cours.
Bleu, clignotement rapide	Le râteau est en pause. Cela se produit si vous appuyez sur le bouton du râteau pendant que ce dernier est en mouvement.
Bleu/rouge, clignotement	Une erreur mécanique s'est produite pendant le cycle de ratisage. Supprimez toute obstruction près du râteau, puis appuyez sur le bouton du râteau. Le râteau doit terminer le cycle et revenir à la position de départ.
Rouge, fixe	Supprimez toute obstruction à proximité du râteau et nettoyez les capteurs. Si l'erreur persiste, veuillez contacter notre équipe du Service clientèle qui sera ravie de vous aider.

NL Je nieuwe kattenbak is klaar voor gebruik. Deze werkt als volgt:

Sensoren binnen in de kattenbak detecteren de aanwezigheid van je kat. Wanneer je kat de kattenbak verlaat, gaat de knop voor harken blauw knipperen en start de timer voor de hark met een countdown van 20 minuten.

- Wanneer de countdown is voltooid, zorgt de hark ervoor dat vaste uitwerpselen in de afvoer belanden. (De kristallen kattenbakvulling absorbeert alle vloeistoffen.)
- Als je kat naar de kattenbak terugkeert gedurende de countdown stopt de timer voor de hark. De timer wordt gereset wanneer je kat de kattenbak weer verlaat.
- De gezondheidsteller wordt automatisch met één verhoogd wanneer de hark wordt geactiveerd. Als je de gezondheidsteller wilt resetten (dit raden we aan wanneer je de kattenbaklade verschoont), houd je de resetknop voor gezondheidsteller ingedrukt.
- Als je de hark handmatig wilt activeren, kun je altijd op de knop voor harken drukken. Als je het harken wilt onderbreken, druk je nogmaals op de knop voor harken.

ES El arenero está listo para usarse. Cómo funciona:

El arenero tiene sensores internos que detectan la presencia del gato. Cuando el gato sale del arenero, el botón del rastrillo parpadea en azul y el temporizador inicia una cuenta atrás de 20 minutos.

- Cuando termina la cuenta atrás, el rastrillo desplaza los desechos sólidos hasta la trampilla para desechos. La arena de cristal absorberá los desechos líquidos.
- Si el gato vuelve al arenero durante la cuenta atrás, esta se detiene y el temporizador del rastrillo se reinicia cuando el gato sale del arenero otra vez.
- Cada vez que se activa el rastrillo, el contador sanitario aumenta un paso. Para reiniciar el contador (se recomienda hacerlo al cambiar la bandeja del arenero), mantenga pulsado el botón de reinicio del contador sanitario.
- Para activar el rastrillo manualmente, pulse el botón del rastrillo en cualquier momento. Para detener el rastrillo cuando esté en movimiento, vuelva a pulsar el botón.

IT La nuova lettiera è pronta per l'uso. Ecco come funziona:

I sensori all'interno della lettiera rilevano la presenza del gatto. Quando il micio esce, il tasto del pettine lampeggia e il timer inizia un conto alla rovescia di 20 minuti.

- Al termine del conto alla rovescia, il pettine sposta i rifiuti solidi all'interno del catturari rifiuti (la lettiera in cristalli assorbirà qualsiasi rifiuto liquido).
- Se il gatto torna nella lettiera durante il conto alla rovescia, il timer del pettine si arresta. Si ripristina quando il micio esce dalla lettiera.
- Ogni volta che il pettine si attiva, il contatore igienico aumenta automaticamente di un'unità. Per azzerare il contatore igienico (consigliato quando si cambia il vassoio della lettiera), mantieni premuto il tasto di ripristino del contatore igienico.
- Puoi attivare il pettine manualmente, e in qualsiasi momento, premendo il tasto del pettine. Per metterlo in pausa mentre è in movimento, premi nuovamente il tasto del pettine.

DE Ihre neue Katzentoilette ist nun einsatzbereit. So funktioniert sie:

Die Katzentoilette erkennt die Anwesenheit Ihrer Katze durch die integrierten Bewegungsmelder. Wenn Ihre Katze die Katzentoilette verlässt, beginnt die Rechen-Taste blau zu blinken und der auf 20 Minuten eingestellte Rechen-Timer wird aktiviert.

- Nach Ablauf des Timers schiebt der Rechen den gegebenenfalls vorhandenen Kot in den Abfallbehälter. (Flüssigkeit wird von der Silikat-Katzenstreu absorbiert.)
- Wenn der Rechen-Timer läuft und Ihre Katze währenddessen die Katzentoilette erneut betritt, wird der Timer angehalten. Er wird zurückgesetzt, sobald Ihre Katze die Katzentoilette wieder verlässt.
- Der Gesundheitsmonitor zählt automatisch jeden Rechenzyklus. Um den Gesundheitsmonitor zurückzusetzen (beim Austausch der Katzenstreu-Schale empfohlen), halten Sie die Rücksteltaste gedrückt.
- Sie können den Rechenvorgang jederzeit manuell durch Drücken der Rechen-Taste starten. Um den Rechen anzuhalten, drücken Sie erneut die Rechen-Taste.

De knop voor harken licht op om de status van de kattenbak aan te geven:

Kleur van het lampje	Status
Blauw, onafgebroken	De kattenbak heeft voeding en werkt normaal. De hark is in de uitgangspositie.
Knipperend blauw	De tijd voor harken is aan het aftellen of er wordt op dit moment geharkt.
Blauw, snel knipperend	Het harken is onderbroken. Dit gebeurt wanneer je tijdens het harken op de knop voor harken drukt.
Knipperend blauw/rood	Er is een mechanische fout opgetreden tijdens de harkcyclus. Verwijder obstakels rondom de hark en druk dan opnieuw op de knop voor harken. De hark moet nu de cyclus afmaken en terugkeren naar de uitgangspositie.
Rood, onafgebroken	Verwijder obstakels rondom de hark en maak de sensoren schoon. Mocht de storing blijven bestaan, neem dan contact op met ons vriendelijke klantondersteuningsteam voor hulp.

El botón del rastrillo se ilumina para indicar el estado del arenero:

Color de la luz	Estado
Azul, fijo	El arenero está enchufado y funciona con normalidad; el rastrillo está en la posición inicial.
Azul, intermitente	El rastrillo está funcionando o hay una cuenta atrás en curso.
Azul, intermitente rápido	El rastrillo está en pausa. Esto sucede si se pulsa el botón del rastrillo cuando este está en movimiento.
Azul/rojo, intermitente	Se ha producido un error mecánico durante el ciclo del rastrillo. Elimine las obstrucciones que haya cerca del rastrillo y pulse su botón. El rastrillo finalizará el ciclo y volverá a la posición inicial.
Rojo, fijo	Elimine las obstrucciones que haya cerca del rastrillo y limpie los sensores. Si el error continúa, póngase en contacto con el equipo de atención al cliente.

Il tasto del pettine si illumina per indicare lo stato della lettiera:

Colore della spia	Stato
Blu fisso	La lettiera è accesa e sta funzionando normalmente, con il pettine in posizione di partenza.
Blu lampeggiante	Il timer del pettine sta facendo il conto alla rovescia oppure il pettine è in funzione.
Blu lampeggiante veloce	Il pettine è in pausa. Ciò avviene se premi il tasto del pettine mentre quest'ultimo è in movimento.
Rosso o blu lampeggiante	Si è verificato un errore meccanico durante il ciclo del pettine. Elimina eventuali ostruzioni vicino al pettine, quindi premi il tasto del pettine. Il pettine finirà il ciclo e tornerà alla posizione di partenza.
Rosso fisso	Elimina eventuali ostruzioni vicino al pettine e pulisci i sensori. Se l'errore persiste, contatta il team dell'Assistenza clienti che sarà lieto di poterli aiutare.

An der LED-Leuchte der Rechen-Taste erkennen Sie den Status der Katzentoilette:

LED-Farbe	Status
Blau leuchtend	Die Katzentoilette ist an das Stromnetz angeschlossen und betriebsbereit, und der Rechen befindet sich in der Ausgangsposition.
Blau blinkend	Der Rechen-Timer ist aktiv oder der Rechenvorgang wird durchgeführt.
Blau schnell blinkend	Der Rechen wurde angehalten, weil Sie während des Rechenvorgangs die Rechen-Taste gedrückt haben.
Blau/rot blinkend	Während des Rechenzyklus ist ein mechanischer Fehler aufgetreten. Beseitigen Sie in der Nähe des Rechens befindliche Hindernisse, und drücken Sie anschließend die Rechen-Taste. Der Rechen sollte daraufhin den Zyklus abschließen und in die Ausgangsposition zurückkehren.
Rot leuchtend	Beseitigen Sie in der Nähe des Rechens befindliche Hindernisse, und reinigen Sie die Sensoren. Falls der Fehler weiterhin besteht, kontaktieren Sie bitte unsere Kundenbetreuung.

PL Nowa kuweta jest gotowa do użytku. Jak działa kuweta:

Czujnik zainstalowany w kuwecie wykrywa obecność kota. Gdy kot wyjdzie z kuwety, przycisk grabienia zaświeci się na niebiesko, a czasomierz zacznie odliczanie 20 minut.

- Po zakończeniu odliczania kratka przesuwa odchody w formie stałej do komory na odchody. (Kryształowy żwirek absorbuje ciekłe nieczystości).
- Jeśli kot wróci do kuwety w trakcie odliczania, czasomierz grabienia zostanie zatrzymany. Gdy kot ponownie opuści kuwetę, czasomierz grabienia zostanie zresetowany.
- Po każdym uruchomieniu grabek licznik stanu dodaje jeden cykl. Aby zresetować licznik stanu (zalecane, gdy zamierzasz wymienić pudełko ze żwirkciem), naciśnij i przytrzymaj przycisk resetowania licznika stanu.
- Aby w dowolnym momencie uruchomić kratkę, naciśnij przycisk grabienia. Aby zatrzymać kratkę w trakcie cyklu grabienia, naciśnij ponownie przycisk grabienia.

HU Az új alomdoboz ezzel készen áll a használatra. Íme, a működése dióhéjban:

Az alomdobozban lévő érzékelők felismerik, ha a macska jelen van. Amikor a macska elhagyja az alomdobozt, a kotrógomb két színnel villogni kezd, és a kotró időzítője elindít egy 20 perces visszaszámlálást.

- Amire a visszaszámlálás befejeződik, a kotró a szilárd hulladékot az ürülécsapdába helyezi át. (A kristályalom felszívja a folyékony ürüléket.)
- Ha a macska a visszaszámlálás alatt visszatér az alomdobozhoz, a kotró időzítője leáll. Amikor a macska újra elhagyja az alomdobozt, a kotró időzítője újraindul.
- Minden alkalommal, amikor a kotró aktíválódik, az ételciklus-számláló eggyel nő. Az ételciklus-számláló visszaállításához (ezt az alomálca cseréjekor ajánlott elvégezni) nyomja meg és tartsa lenyomva az ételciklus-számlálót visszaállító gombot.
- Ha a kotrást bármikor manuálisan szeretné aktiválni, nyomja meg a kotrógombot. A kotrás szüneteltetéséhez nyomja meg újra a kotrógombot.

SK Váš nový záchod je pripravený na použitie. Funguje takto:

Senzory vnútri záchoda rozpoznajú prítomnosť vašej mačky. Keď mačka opustí záchod, tlačidlo hrablí zabliká namodra a časovač hrablí spustí odpočítavanie 20 minút.

- Keď je odpočítavanie dokončené, hrable presunú všetok pevný odpad do zachytávača odpadu. (Silikagelová podstielka absorbuje akýkoľvek tekutý odpad.)
- Ak sa vaša mačka počas odpočítavania vráti na záchod, časovač hrablí sa zastaví. Časovač hrablí sa resetuje, keď vaša mačka opäť opustí záchod.
- Pri každej aktivácii hrablí sa číslo počítadla hygieny zvýši o jedno. Ak chcete vynulovať počítadlo hygieny (odporúča sa pri výmene misky s podstielkou), stlačte a podržte tlačidlo resetovania počítadla hygieny.
- Ak chcete hrable kedykoľvek manuálne aktivovať, stlačte tlačidlo hrablí. Ak chcete zastaviť hrable, keď sú v pohybe, znova stlačte tlačidlo hrablí.

CZ Nová toaleta je připravena k použití. Její funkce je následující:

Senzory uvnitř toalety zjistí přítomnost kočky. Když kočka toaletu opustí, tlačítko hrabla modře zabliká a časovač hrabla začne odpočítávat 20 minut.

- Jakmile odpočítávání skončí, hrablo přemístí veškerý pevný odpad do příhrádky na odpad. (Všechn tekutý odpad absorbuje silikátové stelivo.)
- Pokud se kočka během odpočítávání na toaletu vrátí, časovač hrabla se zastaví. Jakmile kočka znovu opustí toaletu, časovač hrabla se znovu nastaví.
- Při každé aktivaci hrabla se počítadlo stavu zvýší o jedničku. Chcete-li počítadlo stavu vynulovat (což doporučujeme provést při výměně příhrádky se stelivem), stiskněte a podržte tlačítko nulování.
- Chcete-li hrablo kdykoli aktivovat ručně, stiskněte tlačítko hrabla. Chcete-li hrablo při pohybu pozastavit, stiskněte tlačítko hrabla znovu.

Przycisk grabienia zaświeci się, wskazując stan kuwety:

Jasny kolor	Stan
Niebieski, nie miga	Kuweta jest zasilana i działa prawidłowo, a kratka jest ustawiona w pozycji wyjściowej.
Niebieski, miga	Czasomierz grabienia został włączony lub trwa grabienie.
Niebieski, szybko miga	Cykl grabienia został wstrzymany. Dzieje się tak, jeżeli przycisk zostanie naciśnięty, gdy kratka porusza się.
Niebieski/czerwony, miga	Podczas cyklu grabienia wystąpił błąd mechaniczny. Usuń wszystkie przeszkody znajdujące się obok grabek, a następnie naciśnij przycisk grabienia. Kratka powinna zakończyć cykl i powrócić do pozycji wyjściowej.
Czerwony, nie miga	Usuń wszystkie przeszkody znajdujące się obok grabek i wyczyść czujniki. Jeśli błąd nadal występuje, skontaktuj się z Centrum obsługi klienta, aby uzyskać pomoc.

A kotrógomb világítása jelzi az alomdoboz állapotát:

Világítás színe	Állapot
Kék, folyamatosan világít	Az alomdoboz áramot kap, normálisan működik, és a kotró a kiindulási helyzetbe van.
Kék, villog	A kotró időzítője visszaszámlol, vagy kotrás van folyamatban.
Kék, gyorsan villog	A kotrás szünetel. Ez akkor történik, ha megnyomja a kotrógombot, miközben a kotró mozog.
Kék/piros, villog	Mechanikai hiba történt a kotrási ciklus során. Távolítsa el a kotró közelében lévő akadályokat, majd nyomja meg a kotrógombot. Ezzel befejeződik a kotrási ciklus, és a kotró visszatér a kiindulási helyzetbe.
Piros, folyamatosan világít	Távolítsa el a kotró közelében lévő akadályokat, és tisztítsa meg az érzékelőket. Ha a hiba továbbra is fennáll, forduljon barátságos ügyfélszolgálati csapatunkhoz.

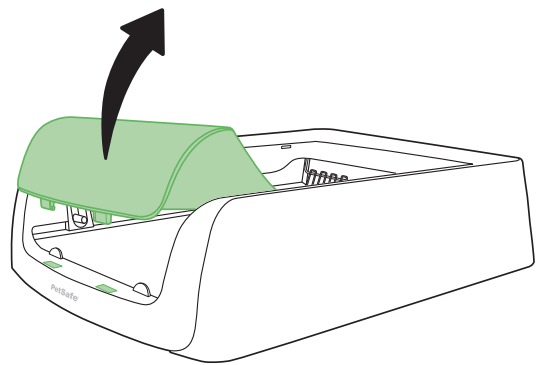
Rozsvieti sa tlačidlo hrablí, ktoré indikuje stav záchoda:

Farba kontrolky	Stav
Modrá, neprerušovaná	Záchod je zapojený a funguje normálne, hrable sú vo východiskovej polohe.
Modrá, blikajúca	Časovač hrablí odpočítava alebo práve prebieha hrabanie.
Modrá, rýchlo blikajúca	Hrable sú pozastavené. Stáva sa to, ak stlačíte tlačidlo hrablí, keď sú v pohybe.
Modrá/červená, blikajúca	Počas cyklu hrabania sa vyskytlo mechanická chyba. Odstráňte všetky prekážky v blízkosti hrablí a potom stlačte tlačidlo hrablí. Hrable by mali dokončiť cyklus a vrátiť sa do východiskovej polohy.
Červená, neprerušovaná	Odstráňte všetky prekážky v blízkosti hrablí a vyčistite snímače. Ak chyba pretrváva, požiadajte o pomoc náš nápomocný tím starostlivosti o zákazníkov.

Kontrolky na tlačítku hrabla informují o stavu toalety:

Barva kontrolky	Stav
Stálá modrá	Toaleta je připojena k napájení a běžně funguje. Hrablo je ve výchozí poloze.
Blikající modrá	Časovač hrabla odpočítává nebo právě probíhá shrabování.
Rychle blikající modrá	Hrablo je pozastaveno. K tomu dochází, když stisknete tlačítko hrabla v průběhu shrabování.
Blikající modrá/červená	Během cyklu shrabování došlo k mechanické závadě. Odstraňte všechny překážky poblíž hrabla a poté stiskněte tlačítko hrabla. Hrablo by mělo dokončit cyklus a vrátit se do výchozí polohy.
Stálá červená	Odstraňte všechny překážky poblíž hrabla a očistěte senzory. Pokud chyba přetrvává, obraťte se na centrum péče o zákazníky a požádejte o pomoc.

Keep the litter box fresh
Veillez à ce que le bac à litière reste propre
Houd je kattenbak fris
Mantener limpio el arenero
Mantieni pulita la lettiera



EN Unplug the litter box and lift it from the crystal litter tray. Pull straight up on the waste trap cover to remove it.
 Using a cloth or sponge, mild soap, and water, wipe all surfaces of the litter box frame. Make sure the sensors inside the litter box frame are clean and unobstructed. Clean the rake with a sponge or soft brush.
 Do not use bleach or chemicals to clean; the odour may repel your cat. Thoroughly dry all parts before reassembling the litter box.

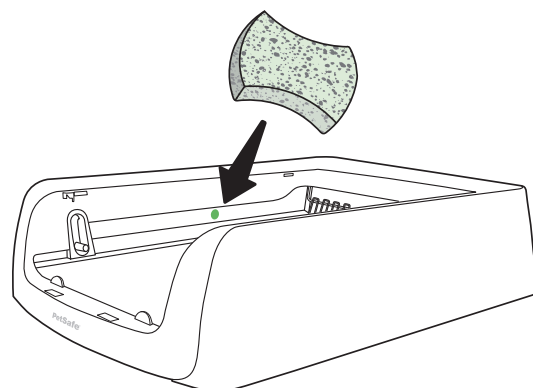
FR Débranchez le bac à litière et désolidarisez-le de la litière de cristaux. Tirez la trappe d'évacuation des déchets vers le haut pour l'enlever.
 À l'aide d'un chiffon ou d'une éponge, de savon doux et d'eau, essuyez toutes les surfaces du cadre du bac à litière. Veillez à ce que tous les capteurs à l'intérieur du cadre soient propres et non obstrués. Nettoyez le râteau avec une éponge ou une brosse douce.
 N'utilisez pas d'eau de javel ni de produits chimique pour le nettoyage ; l'odeur risquerait d'avoir un effet répulsif sur votre chat. Séchez soigneusement toutes les pièces avant de remonter le bac à litière.

NL Haal de stekker van de kattenbak uit het stopcontact en til de kattenbak van de lade met kristallen kattenbakvulling. Trek de kap van de afvoer recht omhoog om deze te verwijderen.
 Gebruik een doek of spons met milde zeep en water om alle oppervlakken van het frame van de kattenbak af te nemen. Zorg ervoor dat de sensoren binnen in het frame van de kattenbak schoon en vrij zijn. Maak de hark schoon met een spons of een zachte borstel.
 Gebruik geen bleekwater of chemicaliën om schoon te maken. De geur hiervan kan afstotend werken op je kat. Droog alle onderdelen grondig voordat je de kattenbak weer in elkaar zet.

ES Desenchufe el arenero y sáquelo de la bandeja de arena de cristal. Tire hacia arriba de la tapa de la trampilla para deshechos para sacarla. Use un paño o una esponja, jabón suave y agua para limpiar todas las superficies del marco del arenero. Compruebe que los sensores del interior del marco están limpios y sin obstrucciones. Limpie el rastrillo con una esponja o un cepillo suave.
 No use lejía ni productos químicos, ya que su olor puede causar rechazo en el gato. Seque bien todas las piezas antes de volver a montar el arenero.

IT Scollega la lettiera dalla rete e separala dal vassoio della lettiera in cristalli sollevandola. Rimuovi il coperchio del catturarifiuti tirandolo verso l'alto. Pulisci tutte le superfici del telaio della lettiera usando un panno (o una spugna), un sapone delicato e acqua. Assicurati che i sensori all'interno del telaio della lettiera siano puliti e liberi da ostruzioni. Pulisci il pettine con una spugna o una spazzola morbida.
 Non utilizzare candeggina o prodotti chimici per la pulizia: l'odore potrebbe avere un effetto deterrente sul gatto. Asciuga accuratamente tutti i componenti prima di rimontare la lettiera.

Katzenoilette reinigen
Utrzymuj kuwetę w czystości
Az alomdoboz tisztítása
Uchovávejte podstielku v záchode čerstvú
Udržování toalety v čistotě



DE Ziehen Sie den Netzstecker der Katzenoilette, und heben Sie sie von der Katzenstreu-Schale. Heben Sie die Abdeckung des Abfallbehälters vorne an, um sie zu entfernen.
 Wischen Sie den Rahmen der Katzenoilette mit einem feuchten Tuch oder Schwamm und einem milden Reinigungsmittel ab. Achten Sie darauf, dass die innen am Rahmen der Katzenoilette befindlichen Sensoren sauber und frei von Hindernissen sind. Reinigen Sie den Rechen mit einem Schwamm oder einer weichen Bürste.
 Verwenden Sie zur Reinigung keine scharfen Reinigungsmittel oder Chemikalien, da Ihre Katze den Geruch als unangenehm empfinden könnte. Lassen Sie alle Teile gründlich trocknen, bevor Sie die Katzenoilette wieder zusammenbauen.

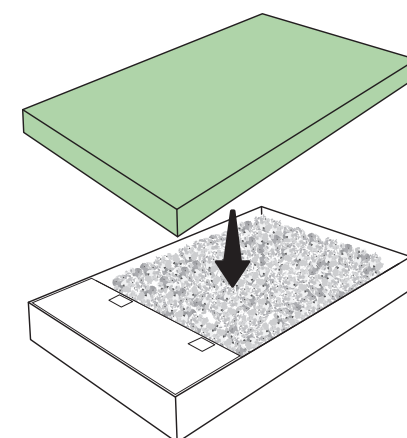
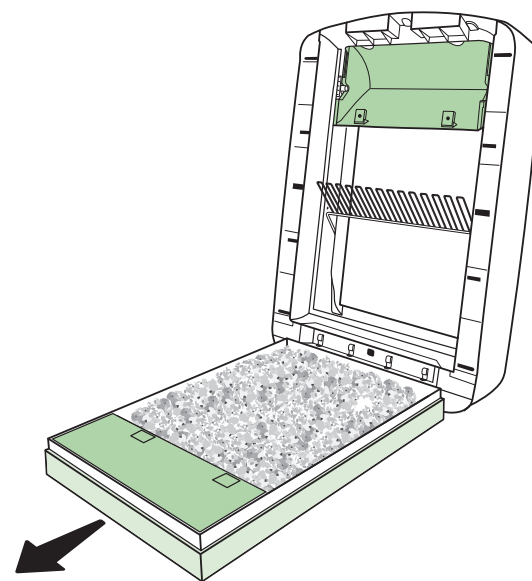
PL Odłącz kuwetę i zdejmij ją z pudełka ze żwirkiem. Pociągnij ją prosto w górę, aby zdjąć.
 Używając szmatki lub gąbki, delikatnego mydła i wody, wytrzyj wszystkie powierzchnie ramy kuwety. Upewnij się, że czujniki zamontowane w ramie są czyste i nic ich nie zasłania. Wyczyść kratkę gąbką lub miękką szczotką.
 Nie używaj wybielaczy ani chemikaliów, ponieważ ich zapach może odstraszać kota. Dokładnie wysusz wszystkie części przed ponownym złożeniem kuwety.

HU Akassza ki az alomdobozt, és emelje fel a kristályalomtálcát. Húzza egyenesen felfelé az ürülékcsapda fedelét az eltávolításához. Kendővel vagy szivaccsal, enyhe tisztítószerrel és vízzel törölje át az alomdoboz keretének minden felületét. Gondoskodjon arról, hogy az alomdoboz keretének belsején lévő érzékelők tiszták legyenek, és ne takarja el őket semmi. Tisztítsa meg a kotrórt szivaccsal vagy puha kefével.
 Ne használjon hipót vagy más vegyszereket a tisztításhoz, mivel ezek szaga elriaszthatja a macskát. Az alomdoboz összeszerelése előtt alaposan szárítsa meg az összes alkatrészt.

SK Odpojte záchod a vyberte ho z misky so silikagélou podstielkou. Potiahnuť kryt zachytávača odpadu nahor ho vyberte.
 Pomocou handričky alebo špongie, jemného mydla a vody utrite všetky povrchy rámu záchoda. Uistite sa, že snímače vo vnútri rámu záchoda sú čisté a bez prekážok. Hrablo očistite špongiou alebo mäkkou keťou. Na čistenie nepoužívajte bielidlo ani chemikálie; zápach môže vašu mačku odpudzovať. Pred opätovným zložením záchoda dôkladne vysušte všetky časti.

CZ Odpojte toaletu od napájení a zvedněte ji z přihrádky se silikátovým stelivem. Vytáhněte kryt přihrádky na odpad rovně nahoru a sejměte jej. Očistěte všechny plochy rámu toalety pomocí hadříku nebo houby, jemného mydla a vody. Zkontrolujte, zda jsou senzory uvnitř rámu toalety čisté a nezacloněné. Očistěte hrablo houbou nebo měkkým kartáčem.
 K čištění nepoužívejte bělidla ani chemikálie. Zápach může kočku odradit. Před opětovným složením toalety všechny díly důkladně osušte.

Change the crystal litter tray
Changez le bac à litière de cristaux
De lade met kristallen kattenbakvulling vershonon
Cambiar la bandeja de arena de cristal
Cambia il vassoio della lettiera in cristalli



EN Lift the litter box frame and remove the used litter tray.
Important: See the customer care guide for safety instructions related to cat litter waste and toxoplasmosis.

FR Soulevez le cadre du bac à litière et retirez la litière usagée.
Important : consultez le guide du service clientèle pour obtenir des instructions de sécurité relatives à la litière pour chat et à la toxoplasmose.

NL Til het frame van de kattenbak op en verwijder de gebruikte kattenbaklade.
Belangrijk: Raadpleeg de klantenservicehandleiding voor veiligheidsinstructies met betrekking tot kattenbakvulling en toxoplasmose.

ES Levante el marco del arenero y saque la bandeja de arena usada.
Importante: Consulte en la guía de asistencia para el cliente las instrucciones de seguridad sobre los desechos de arena para gatos y la toxoplasmosis.

IT Solleva il telaio della lettiera e rimuovi il vassoio della lettiera usato.
Importante: per consultare le istruzioni di sicurezza relative ai rifiuti lasciati dal gatto nella lettiera e alla toxoplasmosi, leggi la guida di assistenza clienti.

DE Heben Sie den Rahmen der Katzenoilette an, und entfernen Sie die Katzenstreu-Schale.
Wichtig: Lesen Sie im Kundenleitfaden die Sicherheitsanweisungen bezüglich gebrauchter Katzenstreu und Toxoplasmose.

PL Podnieś ramę kuwety i wyjmij pudełko ze zużytym żwirkiem.
Ważne: Informacje dotyczące bezpieczeństwa związane z odpadami z kocięj kuwety i toksoplazmozą można znaleźć w przewodniku użytkownika.

HU Emelje fel az alomdoboz keretét, és távolítsa el a használt alomtálcát.
Fontos: A használt macskaalommal és a toxoplazmózissal kapcsolatos biztonsági utasításokat az ügyféltámogatási útmutatóban találja.

SK Zdvihnite rám záchoda a vyberte použitú misku s podstielkou.
Dôležité: Bezpečnostné pokyny týkajúce sa výlučkov mačiek a toxoplazmózy nájdete v príručke starostlivosti o zákazníka.

CZ Zvedněte rám toalety a vyjměte použitou přihrádku se stelivem.
Důležité: Bezpečnostní pokyny týkající se odpadního steliva pro kočky a rizika toxoplazmózy naleznete v příručce péče o zákazníky.

EN Remove the lid from under the tray and use it to cover the tray for disposal. There's no need to touch the litter.

FR Enlevez le couvercle placé sous le bac et utilisez-le pour recouvrir le bac lors de l'évacuation des déchets. Il n'est pas nécessaire de toucher la litière.

NL Verwijder het deksel van onder de kattenbaklade en plaats deze op de lade om de inhoud weg te gooien. Je hoeft de kattenbakvulling niet aan te raken.

ES Extraiga la tapa que hay debajo de la bandeja y úsela para cubrir la bandeja y eliminarla. No hace falta tocar la arena.

IT Rimuovi il coperchio da sotto il vassoio e usalo per coprirlo per lo smaltimento. Non è necessario toccare la lettiera.

DE Verschließen Sie die zu entsorgende Katzenstreu-Schale mit dem unter der Schale angebrachten Deckel. Dies verhindert, dass Sie beim Transport der Schale mit dem Abfall in Berührung kommen.

PL Wyjmij wieczko spod pudełka i przykryj nim pudełko ze zużytym żwirkiem. Nie ma potrzeby dotykania żwirku.

HU Vegye ki a tálcát alól a fedelet, fedje le vele a tálcát, és úgy dobja ki. Így módon nem kell hozzáérnie az alomhoz.

SK Odstráňte veko spod misky a použite ho na pokrytie misky na účely likvidácie. Nie je potrebné sa dotýkať podstielky.

CZ Vyjměte víko zpod přihrádky a použijte jej k pokrytí přihrádky určené k likvidaci. Steliva se nemusíte dotýkat.

Never run out of litter trays
Ne soyez jamais à court de sacs de litière
Kom nooit meer zonder kattenbaklades te zitten
No se quede nunca sin bandejas del arenero
Non rimanere mai senza vassoi della lettiera
Katzenstreu-Schalen vorrätig halten

EN Remember to use only PetSafe™ ScoopFree™ Replacement Litter Trays. The crystal litter is specially designed and pre-measured to work with PetSafe™ Self-Cleaning Litter Boxes.

You can purchase litter trays and other replacement parts and accessories for your PetSafe™ ScoopFree™ Self-Cleaning Litter Box at pet retailers, at www.petsafe.com, or by contacting our Customer Care Center.

FR N'oubliez pas d'utiliser uniquement des plateaux à litière de rechange ScoopFree® PetSafe®. La litière de cristaux est spécialement conçue et pré-mesurée pour les bacs à litière auto-nettoyants PetSafe™.

Vous pouvez acheter des sacs de litière et d'autres pièces de rechange et accessoires pour votre bac à litière auto-nettoyant ScoopFree® PetSafe® auprès de revendeurs de produits pour animaux, sur le site www.petsafe.com, ou en contactant le Service clientèle.

NL Denk eraan dat je alleen PetSafe™ ScoopFree™ vervangende kattenbaklades gebruikt. De kristallen kattenbakvulling is speciaal ontworpen voor en afgemeten voor gebruik met PetSafe™ Zelfreinigende kattenbakken.

Je kunt kattenbaklades en andere vervangende onderdelen en accessoires voor je PetSafe™ ScoopFree™ Zelfreinigende kattenbak kopen in dierenwinkels, op www.petsafe.com of door contact op te nemen met onze klantenservice.

ES Utilice exclusivamente bandejas de arena de reemplazo para ScoopFree™ de PetSafe™. La arena de cristal se ha diseñado especialmente y está medida para funcionar con los areneros con autolimpieza de PetSafe™.

Puede comprar bandejas de arenero y otros repuestos y accesorios para su Arenero con autolimpieza ScoopFree™ de PetSafe™ en tiendas de mascotas, en www.petsafe.com o poniéndose en contacto con nuestro Centro de atención al cliente.

IT Ricorda di usare solo vassoi di ricambio della lettiera ScoopFree™ PetSafe™. La lettiera in cristalli è progettata e pre-dosata specificamente per funzionare con le lettiera autopulenti PetSafe™.

Puoi acquistare i vassoi della lettiera, accessori e altre parti di ricambio per la lettiera autopulente ScoopFree™ PetSafe™ presso rivenditori di prodotti per animali domestici, visitando il sito www.petsafe.com o contattando il nostro Centro assistenza clienti.

DE Verwenden Sie ausschließlich PetSafe™ ScoopFree™ Silikat-Katzenstreu Ersatzschalen. Die Silikat-Katzenstreu wurde speziell für die selbstreinigenden Katzentoiletten von PetSafe™ entwickelt und vordosiert.

Katzenstreu-Schalen und andere Ersatzteile und Zubehör für Ihre Selbstreinigende Katzentoilette PetSafe™ ScoopFree™ erhalten Sie in Zoohandlungen, unter www.petsafe.com oder über unsere Kundenbetreuung.

Pamiętaj, aby zawsze mieć w domu zapasowe pudełko ze żwirkiem
Ne fogyjon ki az alomtálcákból!
Chýbajúce misky s podstielkou sú už minulosť
Přihrádky se stelivem vám nikdy nedojdou

PL Używaj wyłącznie wymiennych pudełek ze żwirkiem ScoopFree™ PetSafe™. Kryształowy żwirek został specjalnie opracowany i przetestowany pod kątem użytku wraz z kuwetami samoczyszczącymi PetSafe™.

Pudełka na żwirek oraz inne części zamienne i akcesoria do kuwety samoczyszczącej ScoopFree™ PetSafe™ można kupić w sklepach zoologicznych, na www.petsafe.com lub kontaktując się z naszym Centrum obsługi klienta.

HU Csak PetSafe™ ScoopFree™ csere alomtálcákat használjon. A kristályalom kifejezetten a PetSafe™ öntisztító alomdobozhoz lett kifejezéstve és előre kimérve.

A PetSafe™ ScoopFree™ öntisztító alomdobozhoz alomtálcákat, valamint más cserealkatrészeket és tartozékokat kizárólag kiskereskedéseknél, a www.petsafe.com webhelyen vagy ügyfélszolgálatunktól rendelve vásárolhat.

SK Nezabudnite používať iba náhradné misky s podstielkou PetSafe™ ScoopFree™. Silikagélková podstielka je špeciálne navrhnutá a vopred odmeraná tak, aby fungovala so samočistiacimi záchodmi PetSafe™.

Misky s podstielkou a ďalšie náhradné diely a príslušenstvo pre samočistiaci záchod PetSafe™ ScoopFree™ si môžete zakúpiť u predajcov potrieb pre domáce zvieratá na www.petsafe.com, prípadne kontaktujte naše Centrum starostlivosti o zákazníkov.

CZ Používejte výhradně náhradní přihrádky se stelivem PetSafe™ ScoopFree™. Silikátové stelivo je speciálně navrženo a přizpůsobeno pro samočisticí toalety pro kočky PetSafe™.

Přihrádky se stelivem a další náhradní díly a příslušenství pro samočisticí toaletu pro kočky PetSafe™ ScoopFree™ můžete zakoupit u prodejců chovatelských potřeb, na stránkách www.petsafe.com nebo prostřednictvím našeho centra péče o zákazníky.

Fresh clean litter, happy healthy cat.

Une litière toujours fraîche pour un chat heureux.

Schone bak, blije kat.

Arenero siempre limpio, gatitos sanos y felices.

Lettieria pulita, gatto felice!

Frische, saubere Katzenstreu für zufriedene Katzen

Świeży czysty żwirek = szczęśliwy, zdrowy kot.

Friss és tiszta alommal cicája boldog és egészséges lesz!

Čerstvá čistá podstielka, šťastná zdravá mačka.

Svěží a čisté stelivo, šťastná a zdravá kočka.

Let us help!

2-Year Warranty
For important safety information,
please see the customer care guide.

À votre écoute !

Garantie de 2 ans
Pour obtenir les informations de sécurité importantes,
consultez le guide du service clientèle à l'intérieur.

We helpen je graag!

2 jaar garantie
Lees de klantenservicehandleiding
voor belangrijke veiligheidsinformatie.

¡Te ayudamos!

Garantía de 2 años
Para obtener información de seguridad importante,
consulte la guía de atención al cliente.

Lasciati aiutare!

2 anni di garanzia
Per importanti informazioni sulla sicurezza,
consulta la guida di assistenza clienti.

Wir helfen Ihnen!

2 Jahre Garantie
Wichtige Informationen zur Sicherheit
finden Sie im Kundenleitfaden.

Oferujemy pomoc!

2-letnia gwarancja
Ważne informacje dotyczące bezpieczeństwa
znajdują się w instrukcji obsługi.

Hadd segítségünk!

2 év jótállás
A fontos biztonsági információkkal kapcsolatban
tekintse meg az ügyféltámogatási útmutatót.

Radi vám pomôžeme!

Dvojiročná záruka
Dôležité bezpečnostné informácie
nájdete v príručke starostlivosti o zákazníka.

Pomůžeme vám!

Dvouletá záruka
Důležité bezpečnostní informace
naleznete v příručce péče o zákazníky.

United Kingdom
0800 046 1414

Ireland
1 800 81 43 02

France
00 800 18 18 20 20

Nederland
00 800 18 18 20 20

España
00 800 18 18 20 20

Deutschland
00 800 18 18 20 20

Italia
00 800 18 18 20 20

Belgique/België
00 800 18 18 20 20

Österreich
00 800 18 18 20 20

Suisse/Svizzera/Schweiz
00 800 18 18 20 20

United States
800-732-2677

Canada
800-457-3911

Australia
1800 786 608

New Zealand
0800 543 054

Radio Systems Corporation
10427 PetSafe Way
Knoxville, TN 37932 USA
+1 (865) 777-5404

Radio Systems PetSafe Europe Ltd.
2nd Floor, Elgee Building, Market Square
Dundalk, Co. Louth, A91 YR9X Ireland
+353 (0) 42 942 4122

Radio Systems Australia Pty Ltd.
Suite 11001 Australia Fair Office Towers
36 Marine Parade, Southport, QLD 4215
+61 1800 786 608