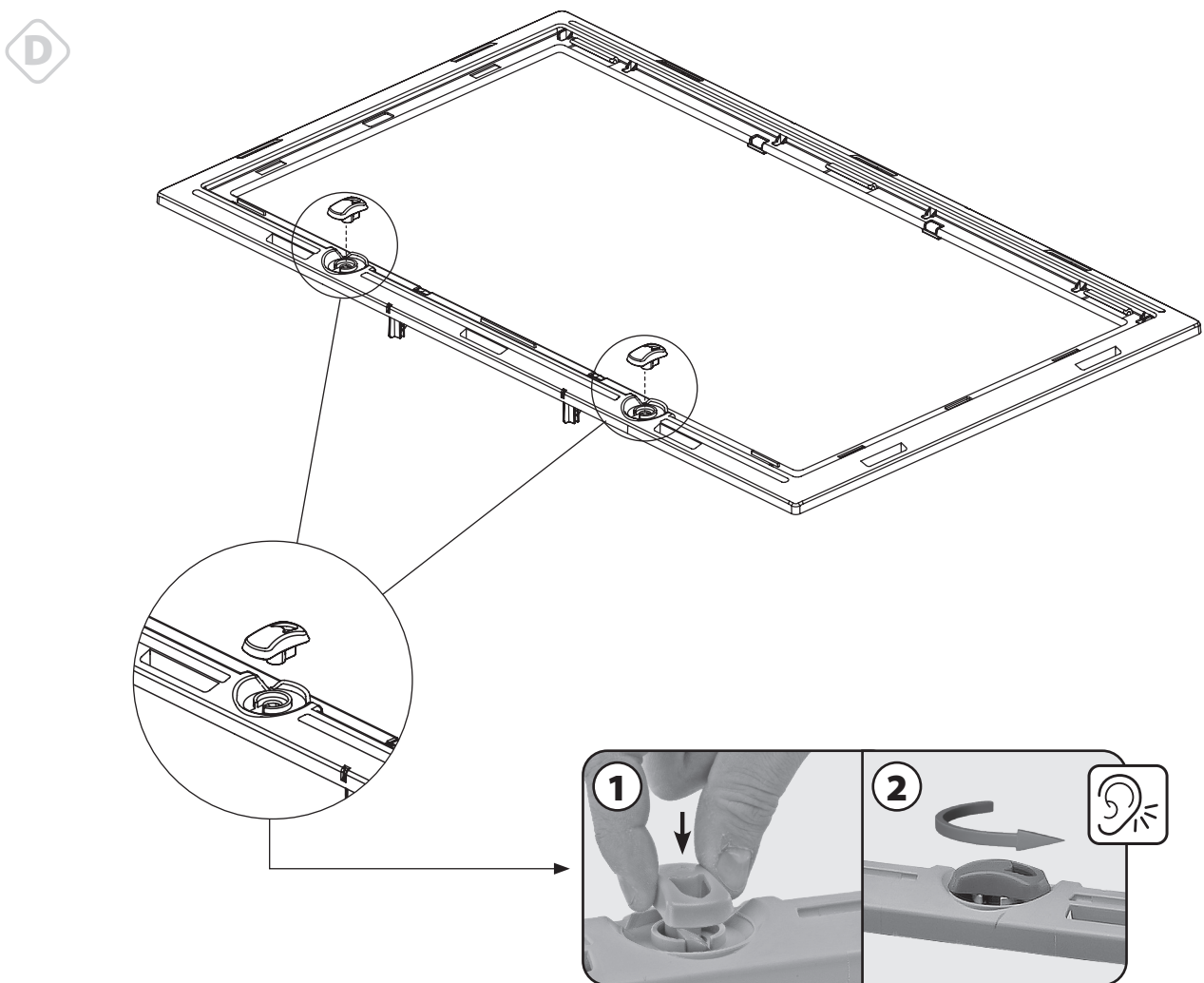
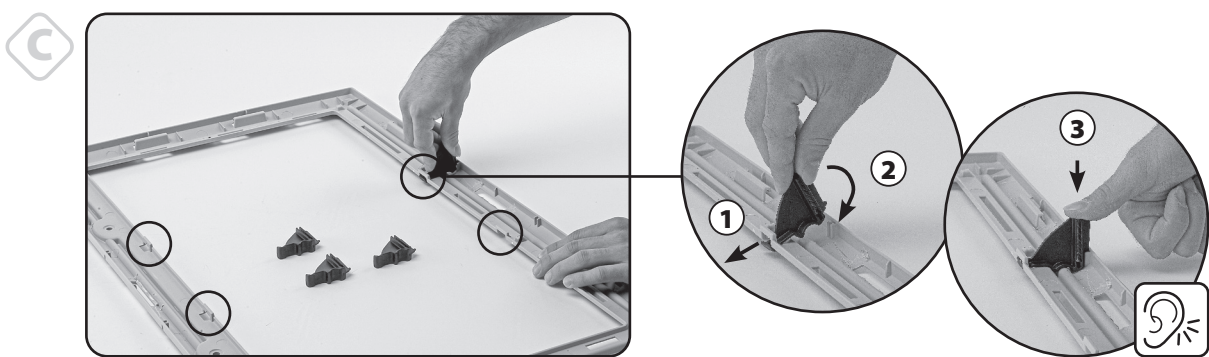
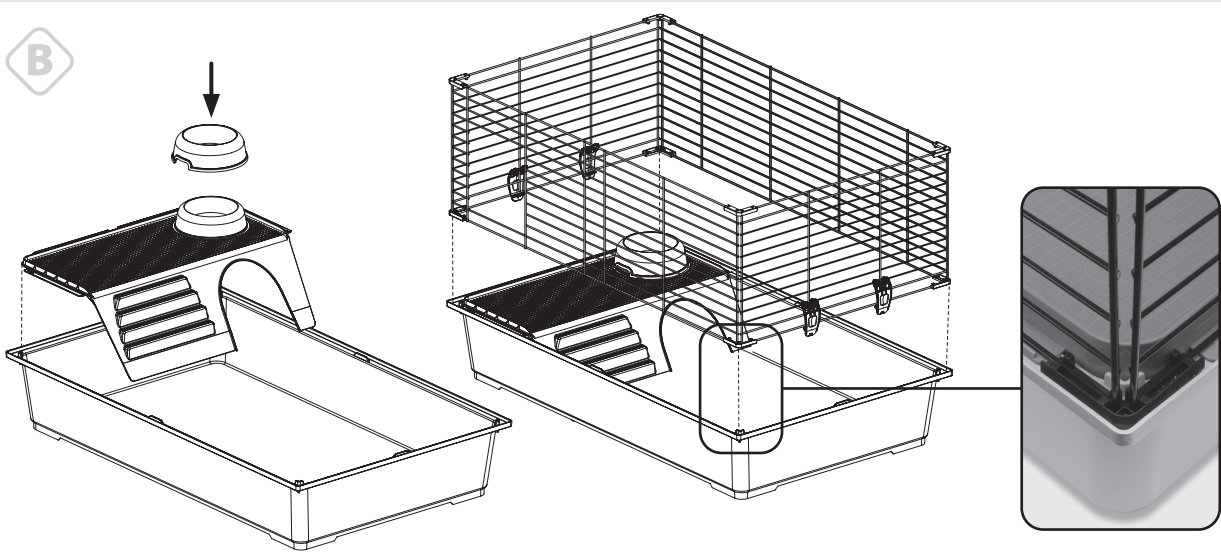


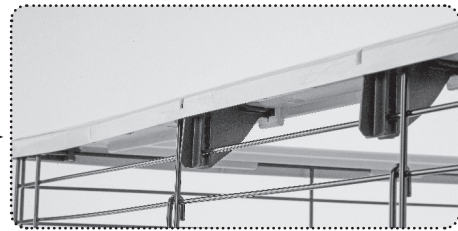
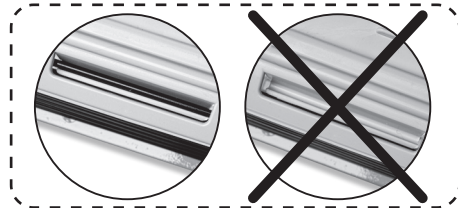
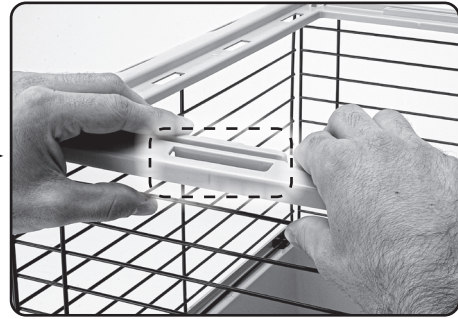
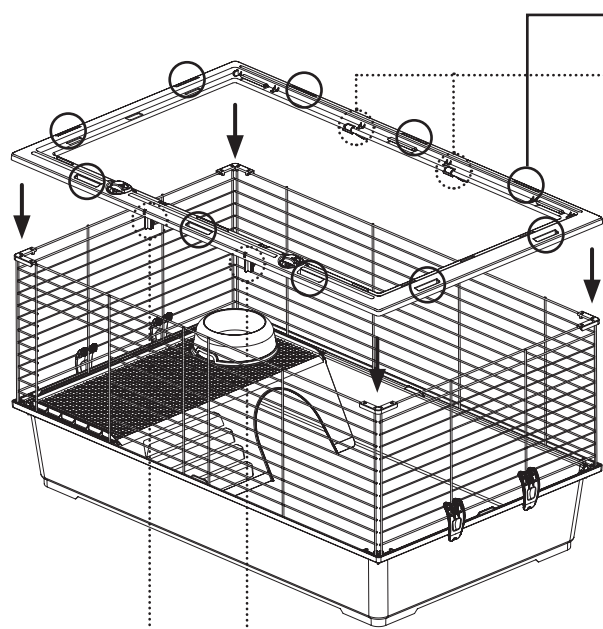
zooplus SE | Sonnenstraße 15 | 80331 München | Germany | www.zooplus.com
 For GB market: zooplus Services Ltd. | 30 St. Giles | Oxford | OX1 3LE | England
 Made in Slovakia

TIKI Maisquette 100
 LA 378997

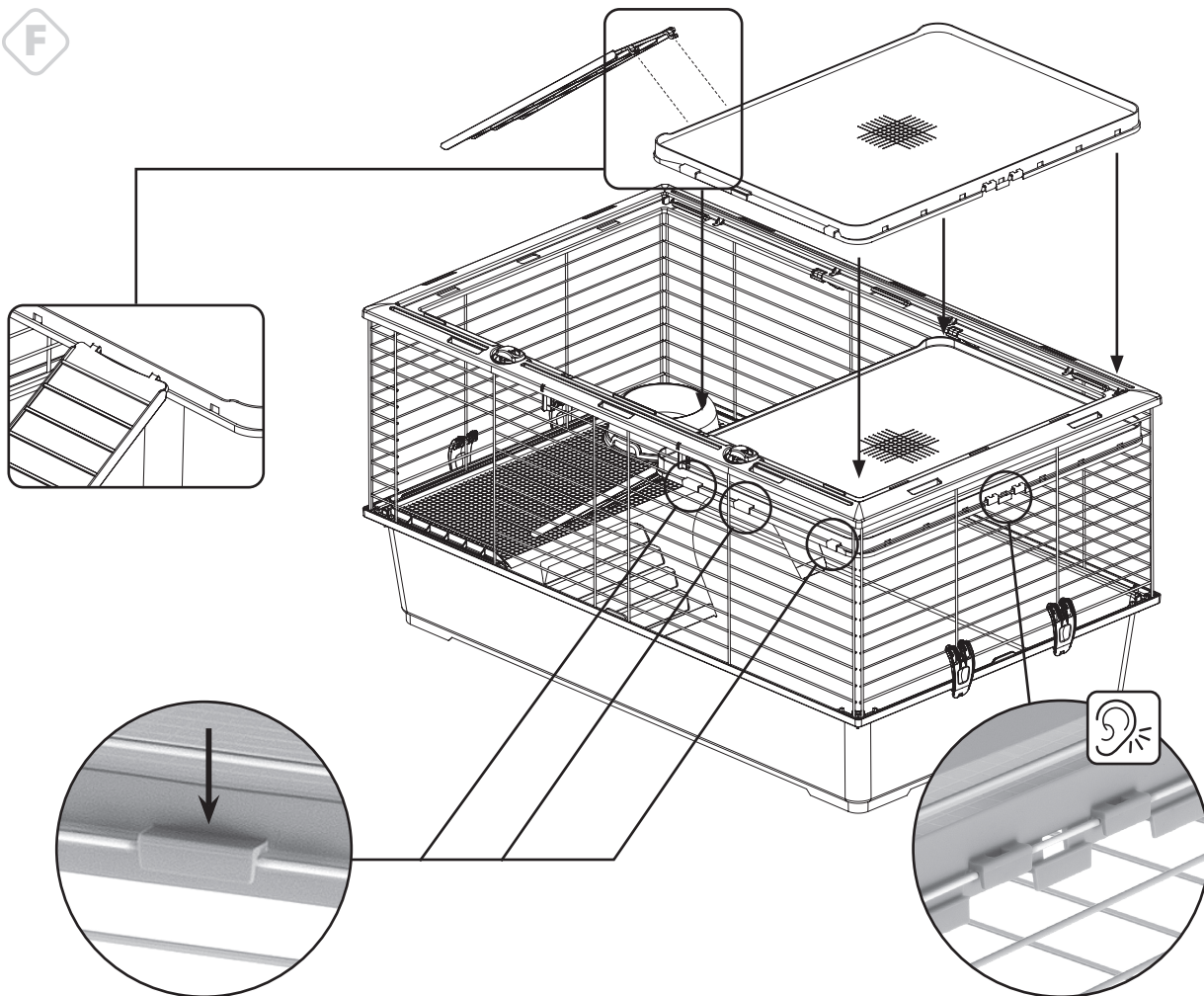




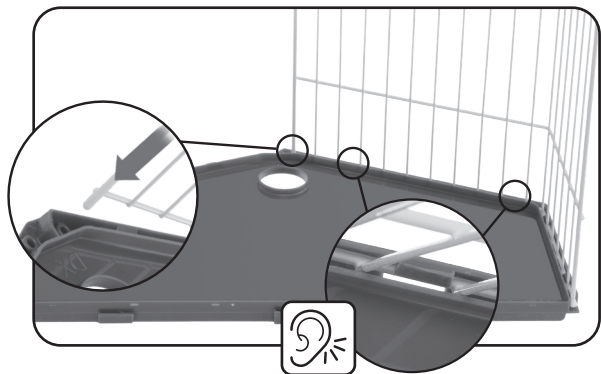
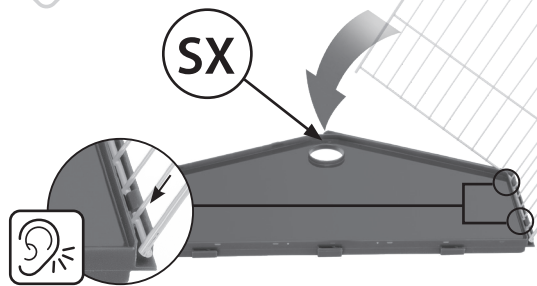
E



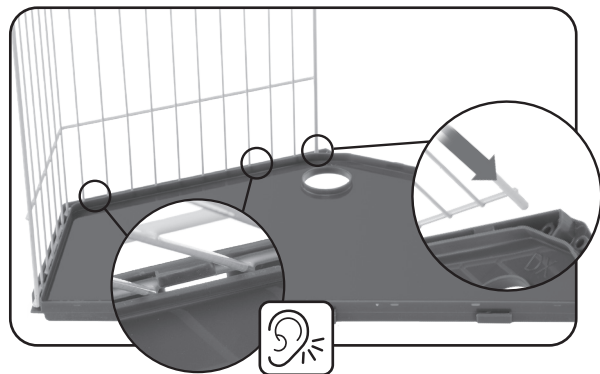
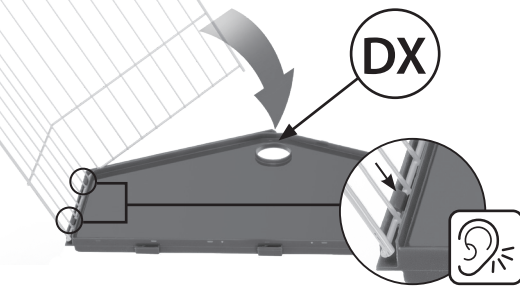
F



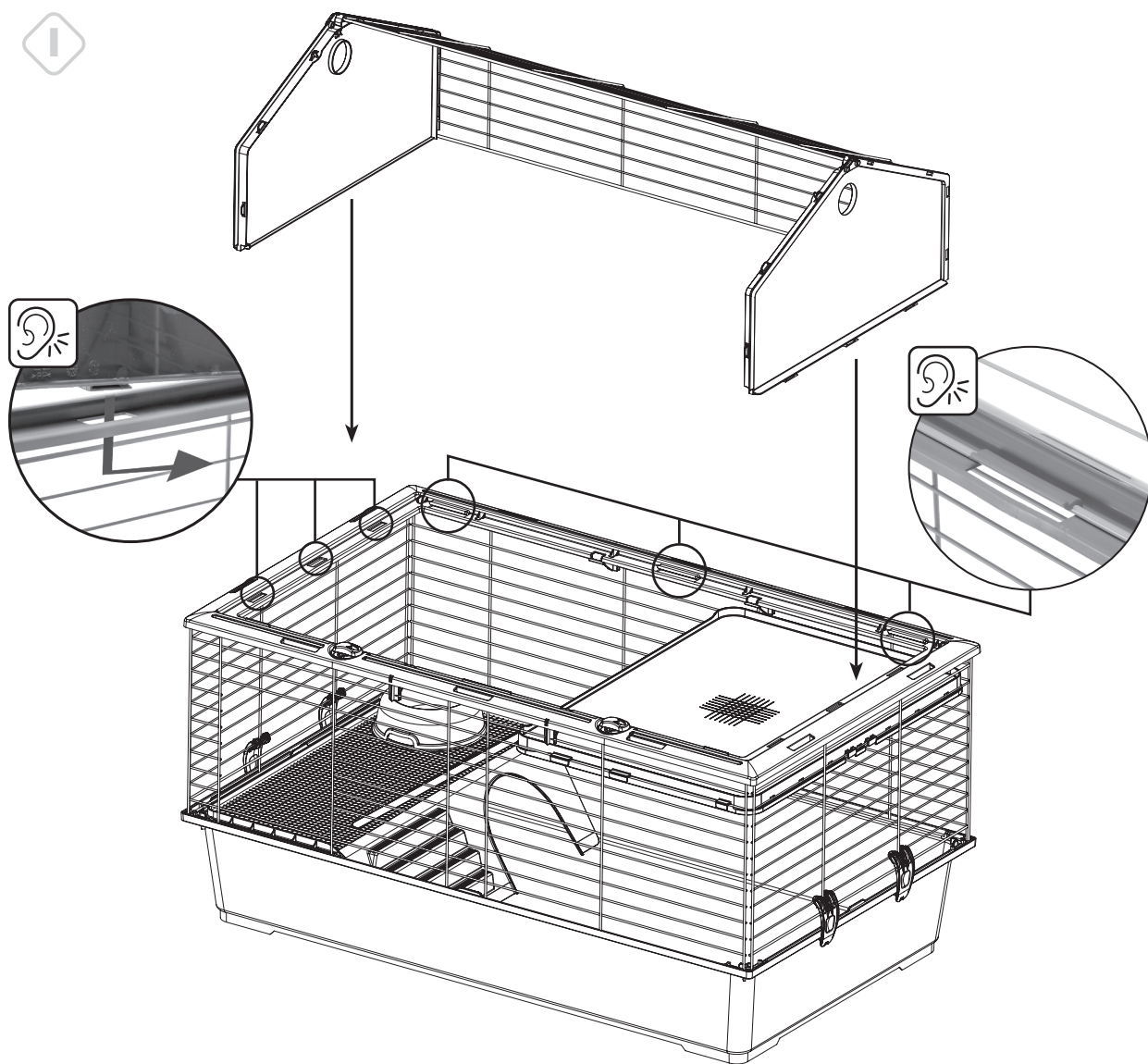
G



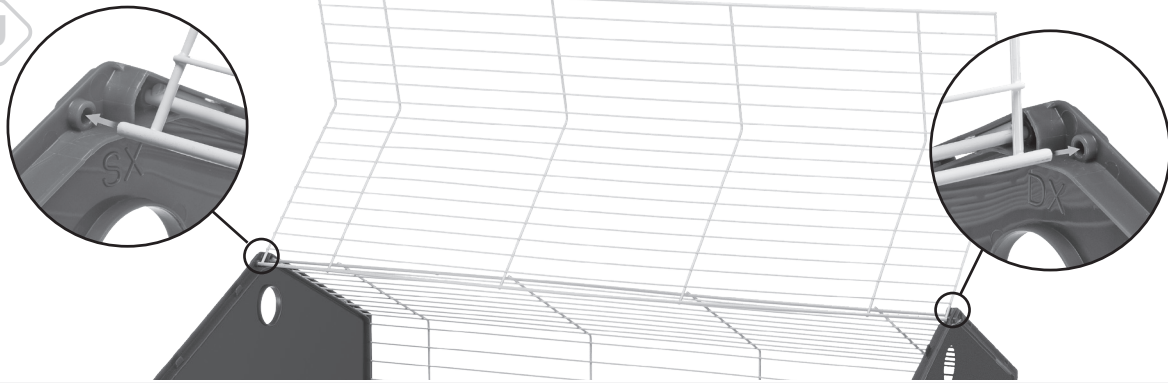
H



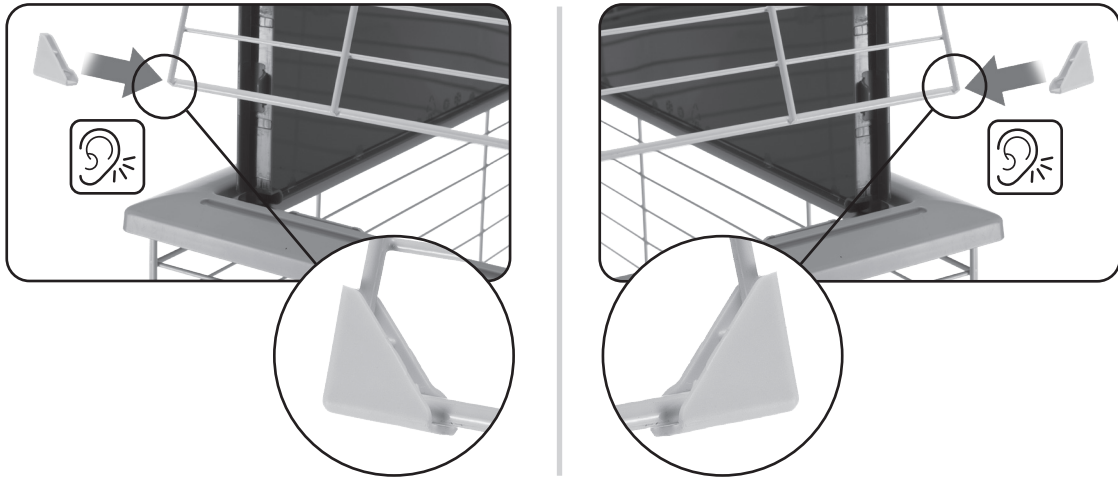
I



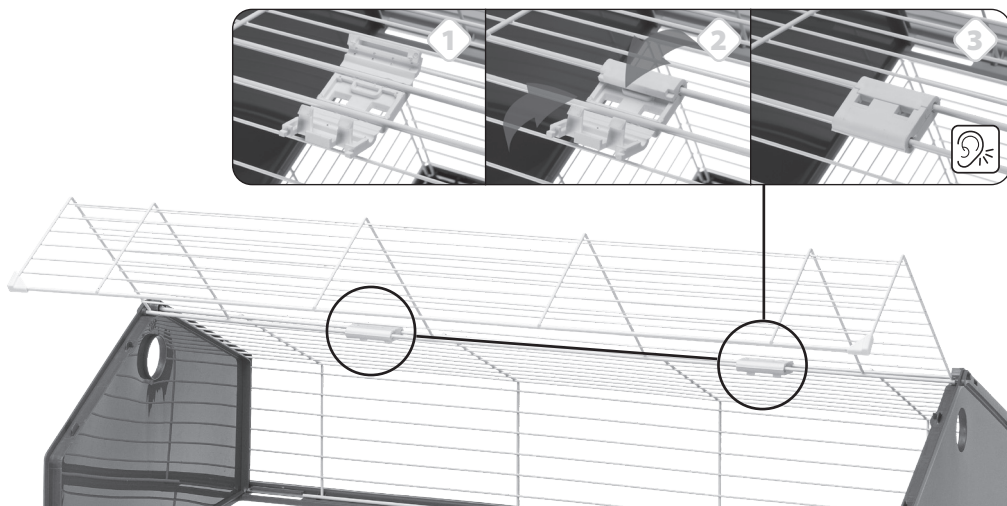
J



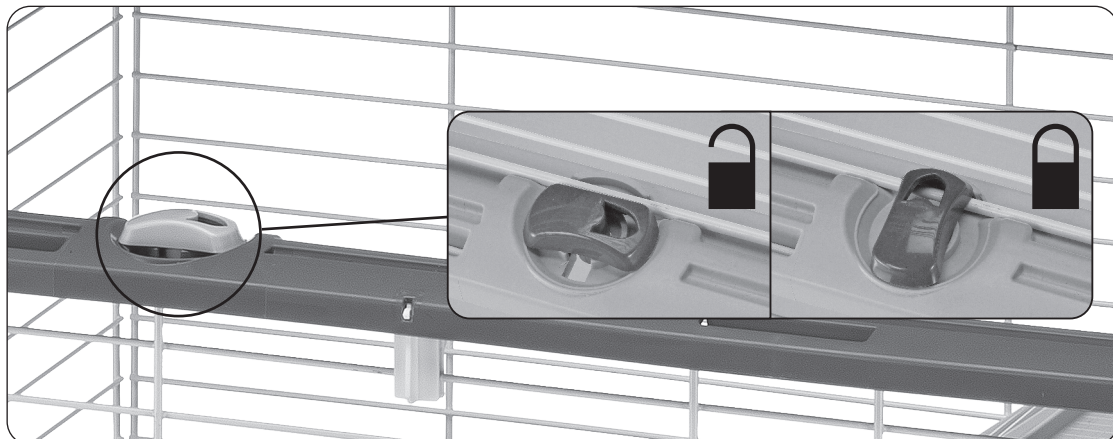
K



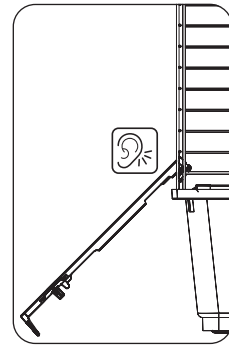
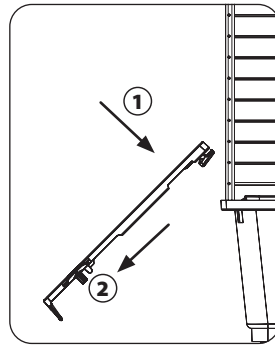
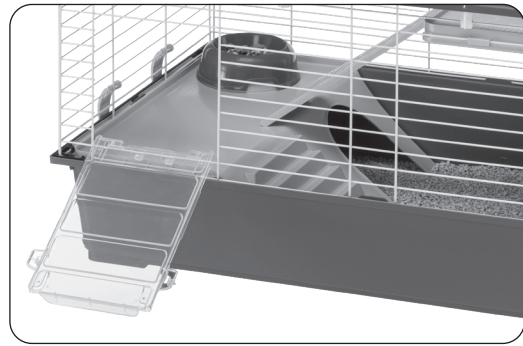
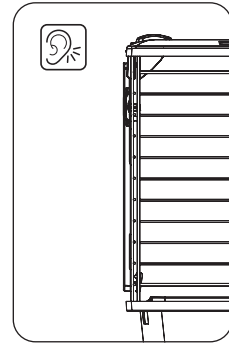
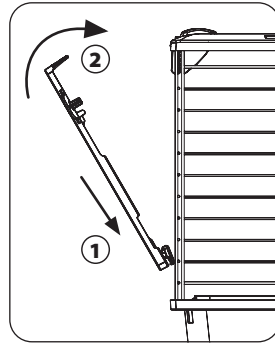
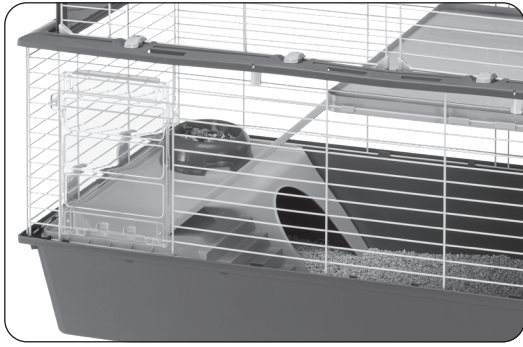
L



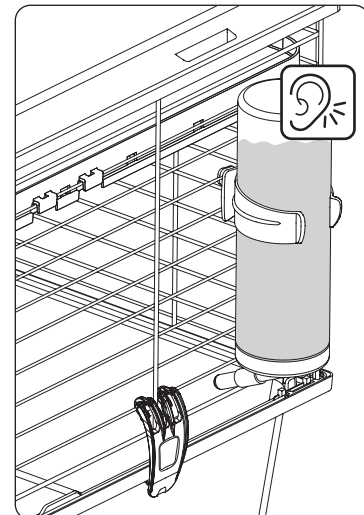
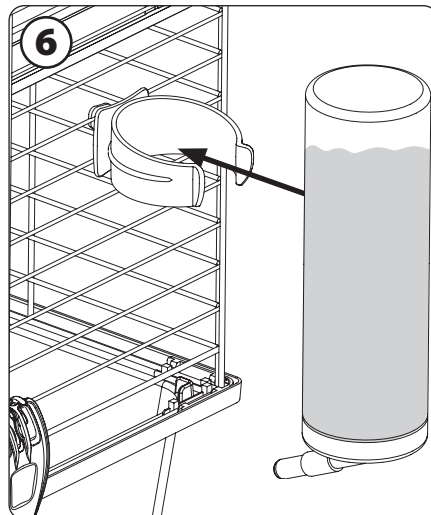
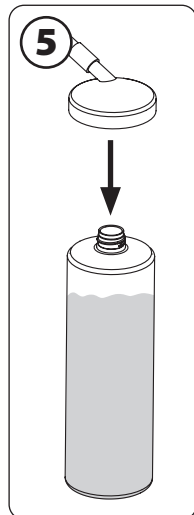
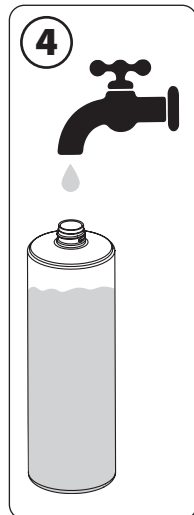
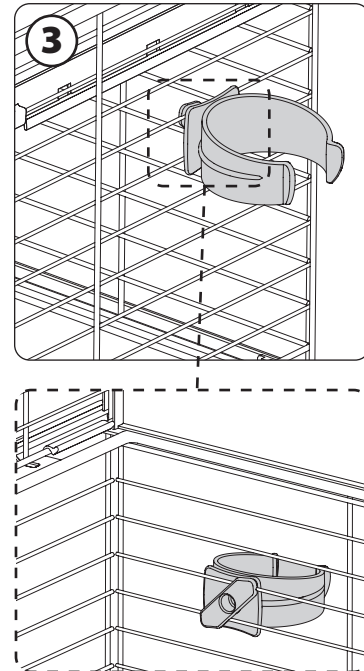
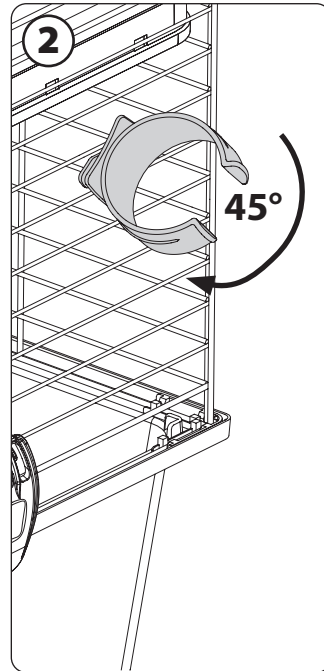
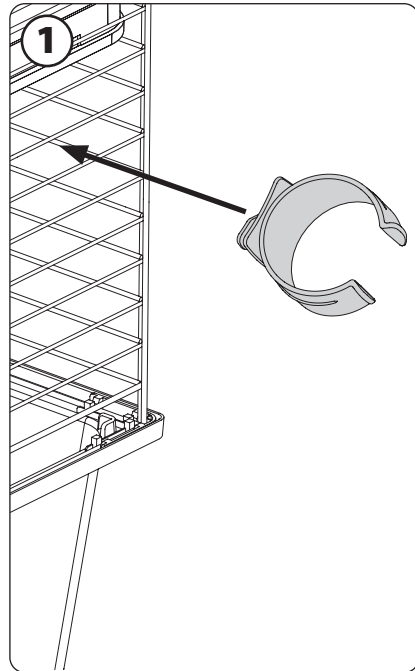
M

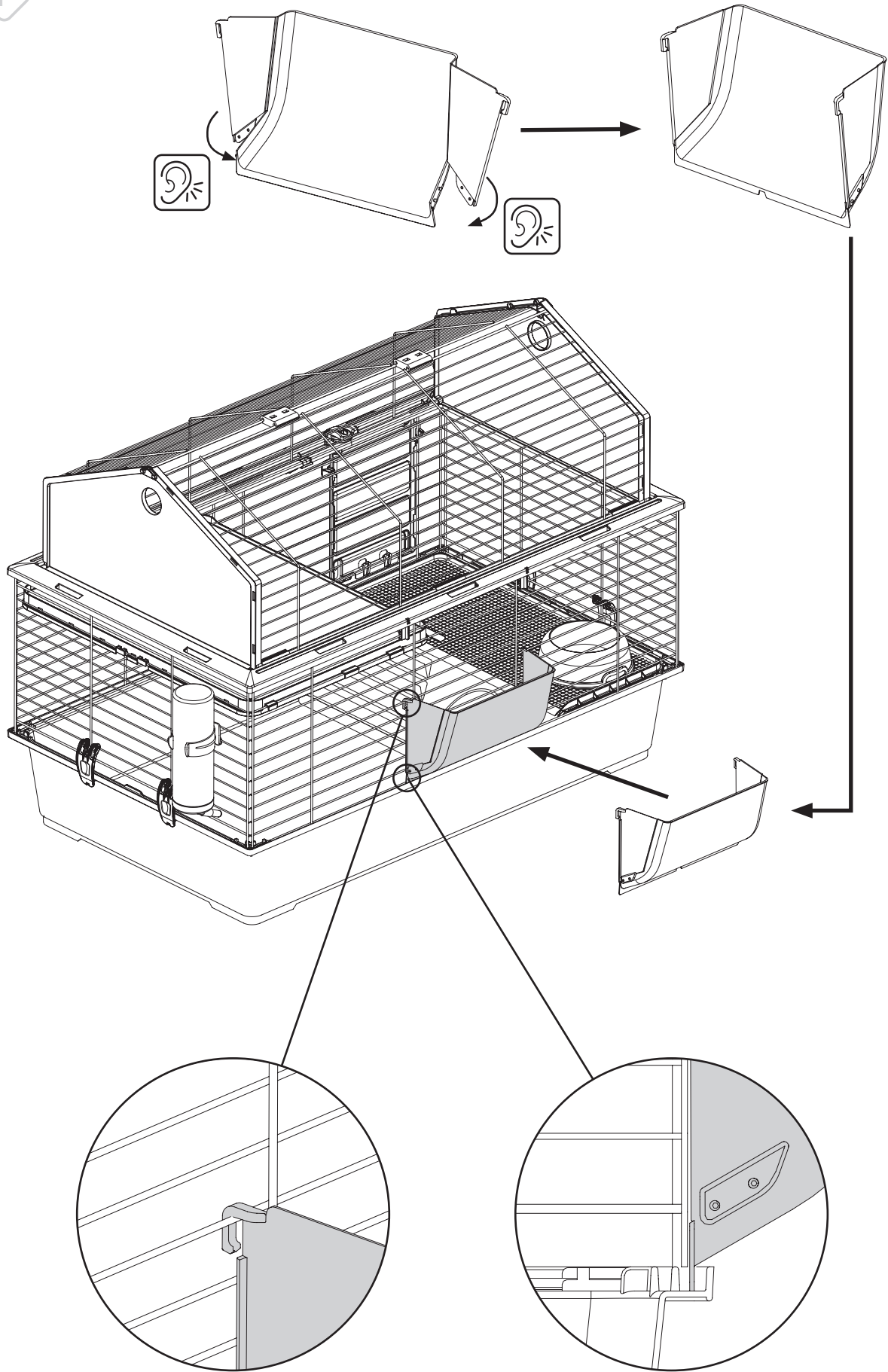


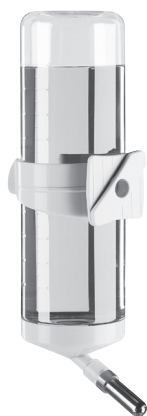
N



O







EN Manufactured in non-toxic, recyclable and transparent plastic (PET). This drinking bottle comes complete with a clip for attaching to wire. The external printed instructions in cc. are easy to read and ensures medicines and vitamins can accurately be administered. The spout and two balls made in stainless steel guarantee a perfect watertight seal. Instructions: Fill the bottle and firmly screw on the cap. Shake the bottle to allow the water to flow into the spout. A few drops of water will fall out until an air pocket develops inside the bottle. Occasional dripping can be caused by the rise of external temperature (air in the bottle expands when the temperature rises). Make certain that the bottle is always vertical to the base of the cage or tray.

DE Die Trinkflasche wird aus durchsichtigem, ungiftigem und wiederverwertbarem Kunststoff hergestellt (PET). Sie ist mit einer Halterung zum Befestigen am Käfig ausgestattet. Die außen aufgedruckte Scala in cc. erlaubt eine genaue Dosierung von Medikamenten oder Vitaminen. Das Mundstück sowie das Doppelkugelventil sind aus rostfreiem Stahl und garantieren einen perfekten Auslaufschutz. Gebrauchsanweisung: Füllen Sie die Flasche und schrauben Sie den Verschluss fest auf. Schütteln Sie die Flasche, so daß das Wasser in das Röhrchen läuft. Lassen Sie etwas Wasser heraustropfen, damit sich in der Flasche ein Vakuum bildet. Gelegentliches Tropfen kann von der Außentemperatur abhängig sein (die Luft in der Flasche dehnt sich bei steigender Temperatur aus). Achten Sie immer darauf, daß die Flasche senkrecht am Käfig oder der Schale hängt.

FR Bouteille en plastique transparent, atoxique et recyclable (PET). Munie d'un clips d'attache universel pour cages. La graduation permet de lire le contenu en cc. et facilite le dosage de médicaments et de vitamines. La pipette et le deux billes en acier inoxydable garantissent une parfaite étanchéité. Mode d'emploi: Remplir la bouteille et revisser le bouchon à fond. Secouer la bouteille pour s'assurer que l'eau arrive bien au bout du bec. Un peu d'eau doit s'égoutter pour créer une poche d'air à l'intérieur de la bouteille. Les changements de température ambiante peuvent former quelques gouttes de temps à autre (l'air se dilate dans la bouteille si la température monte). S'assurer que la bouteille soit toujours fixée verticalement par rapport à la base de la cage.

NL Deze drinkfles is gefabriceerd van gifvrij, recyclebaar, doorzichtig kunststof (PET) en wordt compleet geleverd met een klem voor bevestiging aan draadkooien. De op de buitenzijde gedrukte schaal in cc is eenvoudig af te lezen zodat medicijnen en vitaminen precies gedoseerd kunnen worden. De roestvrijstalen tuit heeft twee roestvrijstalen kogeltjes om een perfecte afsluiting te garanderen. Gebruiksaanwijzing: Vul de fles en draai de kap stevig dicht. Schud de fles zodanig dat het water in het spuitstuk kan stromen. Laat een beetje water uitstromen zodat zich een luchtbel in de fles vormt. Zo nu en dan kan vloeistof uit de fles komen veroorzaakt door temperatuurstijgingen (het lucht in de fles zet uit wanneer de temperatuur omhoog gaat). Zorg ervoor dat de fles altijd loodrecht boven de bodem van de kooi hangt.

ES Botella de plástico transparente, atóxica y reciclable (PET). Equipada con sistema de sujeción a la red de la jaula. La graduación externa con el contenido en cc. favorece la dosificación de medicamentos o vitaminas. Pitorro y dos bolas de acero inoxidable para una perfecta estanquidad del agua. Instrucciones de uso: Rellenar la botella y enroscar fuertemente el tapón. Agitar bien con el fin de que el agua pase por el pitorro. Hacer gotear al exterior un poco de agua para crear un vacío en el interior de la botella. Las pérdidas ocasionales pueden ser causadas por la temperatura exterior (el aire del interior de la botella se expande con el aumento de la temperatura). Asegurarse de que la botella esté siempre perpendicular a la base de la jaula.

IT Bottiglia in plastica trasparente, atossica e riciclabile (PET). Munita di aggancio per fissaggio alle reti della gabbia. La scala graduata esterna per il contenuto in cc. favorisce il dosaggio di medicinali o vitamine. Beccuccio e due sfere in acciaio per una perfetta tenuta dell'acqua. Istruzioni per l'uso: Riempire la bottiglia ed avvitare saldamente il tappo. Agitare bene affinché l'acqua scorra nel beccuccio. Fare gocciolare all'esterno un po' d'acqua per creare un vuoto all'interno della bottiglia. Perdite occasionali possono essere causate dalla temperatura esterna (l'aria interna della bottiglia si espande con l'aumento della temperatura). Sincerarsi che la bottiglia sia sempre perpendicolare alla base della gabbia.

PL Wyprodukowany z nietoksycznego, nagającego się do recyklingu przezroczystego plastiku (PET). W komplecie klips umożliwiający przyłączenie pojnika do drutów klatki. Podziałka na butelce pojnika ułatwia dokładne dawkowanie witamin i leków. Rurka dozownika i dwie kulki wykonane ze stali nierdzewnej gwarantują doskonałą szczelność. Instrukcja: Napejnij butelkę i mocno dokręć pokrywkę. Wstrząśnij butelką aby woda wpłynęła do rurki dozującej. Kilka kropel wycieknie, aż w butelce nad wodą wytworzy się pusta przestrzeń. Okazjonalnie z pojnika może wyciec kilka kropel wody na skutek podniesienia się temperatury otoczenia (powietrze w pojniku rozszerza się wypychając wodę). Upewnij się, że pojnik znajduje się w pozycji pionowej.

CS Vyrobeno z netoxických, recyklovateľných a čistých plastů (PET). Nádoba na vodu je vybavená úchytkou pro připevnění ke kleci. Přiložené pokyny v letáku jsou srozumitelné a zajistí správné podávání léků a vitamínů. Trubice a dva plováky vyrobené z nerezové oceli zaručují vodotěsné uzavírání. Pokyny: Naplňte nádobu a pevně přitlačte uzávěr. Zatřeste jí, aby se voda dostala do trubice. Než se v nádobě vytvoří vzduchová bublina, vyteče několik kapek. Občasné kapání může být způsobené zvýšením vnější teploty (při zvýšení teploty se vzduch v nádobě rozpíná). Ujistěte se, že je nádoba vždy ve vertikální poloze vzhledem ke dnu klece.

HU Nem toxikus, újrahasznosítható és tiszta műanyagból (PET) készült. A víztartály fogantyúval van ellátva a ketrechez való rögzítéshez. A röplapon mellékelt utasítások érthetőek és biztosítják a gyógyszerék és a vitaminok helyes adagolását. A rozsdamentes acélból gyártott cső és két úszó vízhatlan zárás garantál. Utasítások: Töltsé fel a tartályt és erősen nyomja rá a fedelet. Rázza meg, hogy a víz bejusson a csőbe. Amíg a tartályban nem jön létre levegőbuborék, néhány csepp kifolyik. Az időszakos csöpögést a külső hőmérséklet emelkedése okozhatja (a hőmérséklet emelkedésekor a levegő a tartályban kitágul). Győződjön meg arról, hogy a tartály a ketrec aljához képest mindig vízszintes helyzetben van.

SV Tillverkad av giftfri, återvinningsbar och transparent plast (PET). Vattenflaskan har en klämma så att den kan fästas på gallret. De bifogade tryckta instruktionerna är lättlästa och bidrar till rätt dos av mediciner och vitaminer. Ventilen och de båda kulorna i rostfritt stål ger en garanterat vattentät förslutning. Instruktioner: Fyll flaskan och skruva fast locket ordentligt. Skaka flaskan så att vattnet flödar in i ventilen. Ett par droppar kommer ut innan det bildas en luftficka inuti flaskan. Det kan uppstå tillfälliga läckage vid externa temperaturökningar (luften i flaskan expanderar när temperaturen ökar). Se till att flaskan alltid är vertikal mot botten av buren eller brickan.

DA Fremstillet i giftfri, genanvendelig og transparent plast (PET). Denne drikkeflaske leveres komplet med en klips til fastgørelse på wirenet. Den eksterne trykte vejledning i cc. er nem at læse og sikrer, at medicin og vitaminer kan tilføres nøjagtigt. Tuden og to kugler i rustfrit stål garanterer en perfekt vandtæt forsejling. Instruktioner: Fyld flasken og skru låget godt fast. Ryst flasken for at få vandet til at løbe ned i tuden. Der kommer et par få dråber vand ud, indtil der dannes en luftlomme inde i flasken. Lejlighedsvis dryp fra tuden kan skyldes en stigning i den omgivende temperatur (luften i flasken udvider sig, når temperaturen stiger). Sørg for, at flasken altid er lodret i forhold til bunden af buret eller bakken.

SK Vyrobené z netoxických, recyklovateľných a čistých plastov (PET). Nádoba na vodu je vybavená úchytkou na připevnenie ku klietke. Priložené inštrukcie v letáku sú zrozumiteľné a zaisťujú správne podávanie liekov a vitamínov. Rúrka a dva plaváky vyrobené z nehrdzavejúcej ocele zaručujú vodotesné uzavretie. Inštrukcie: Naplňte nádobu a pevne pritlačte uzáver. Zatraste ňou, aby sa voda dostala do rúrky. Kým sa v nádobe nevytvorí vzduchová bublina, vytečie niekoľko kvapiek. Občasné kvapkávanie môže byť spôsobené zvýšením vonkajšej teploty (pri zvýšení teploty sa vzduch v nádobe rozpína). Uistite sa, že je nádoba vždy vo vertikálnej polohe vzhľadom na dno klietky.