

Instrukcja

Rekord 800



Wstęp

Cieszymy się, że zdecydowali się Państwo na zakup akwarium firmy JUWEL Aquarium i dziękujemy za okazane nam zaufanie.

Nasze produkty są produkowane z zachowaniem największej staranności i przy użyciu najnowocześniejszej techniki.

Do wytworzenia tych produktów przyczyniło się ponad 30 lat doświadczenia w produkcji akwariów i akcesoriów do nich. Są one zaprojektowane i wyprodukowane według najnowszego stanu techniki i badań naukowych w ich obszarze wykorzystywania.

Wskazówki:

Prosimy Państwa najpierw o uważne przeczytanie wszystkich rozdziałów tej instrukcji obsługi i sprawdzenie, czy nabyte akwarium JUWEL jest kompletne. Dopiero po tym można uruchomić akwarium. Części elektryczne należy przyłączyć do sieci dopiero na koniec.

Prosimy o przestrzeganie wskazówek bezpieczeństwa oraz zaleceń dotyczących konserwacji i czyszczenia wszystkich komponentów.

Niniejsza instrukcja obsługi została napisana z największą starannością, aby dostarczyć Państwu prawidłowych i precyzyjnych informacji. Nie możemy jednak ponosić odpowiedzialności za wyniki ewentualnie pomyłki i błędy w druku. Dane techniczne należy traktować jako wartości przybliżone. Zastrzegamy sobie prawo do zmian technicznych.

Przed kontaktem z wodą należy wyciągnąć wtyczki sieciowe wszystkich eksploatowanych w wodzie urządzeń.

Ustawianie

Przy produkcji naszych akwariów JUWEL stosujemy najnowocześniejsze metody, a pakowanie odbywa się z największą starannością, aby uniknąć uszkodzeń. Jednak Państwa akwarium pokonało daleką drogę transportu. Dlatego zalecamy Państwu sprawdzenie najpierw w odpowiednim miejscu poprzez napełnienie wodą, czy akwarium jest szczelne.

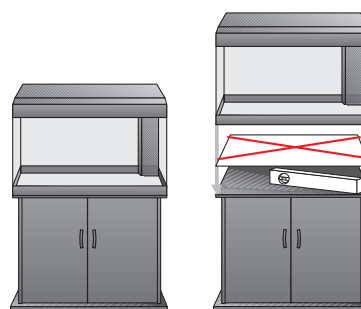
Następnie należy wybrać miejsce ustawienia akwarium. Miejsce to powinno mieć równe podłoże, być nośne i posiadać przyłączenie do sieci. Prosimy zwrócić uwagę na to, by miejsce to nie było zbyt jasne oraz aby akwarium nie było wystawione na bezpośrednie działanie promieni słonecznych. Mogłoby to spowodować dodatkowe nagrzanie akwarium i nadmierny rozrost alg.

Akwarium należy ustawić na odpowiedniej szafce do akwarium JUWEL. Szafka jest zabezpieczona przed bryzgami wody oraz dopasowana do akwarium wzorem, wymiarami i nośnością. Prosimy zwrócić uwagę na to, by szafka stała poziomo; ewentualnie skontrolować to poziomnicą.

Akwarium JUWEL jest wyposażone w spodnią ramą zabezpieczającą, która jest przyklejona na stałe. Akwarium należy postawić spodnią ramą bezpośrednio na szafce. Nie używać żadnych dodatkowych podkładek.

Ciężar wypełnionego wodą akwarium w kg:

121



Wskazówka: Artykuły dekoracyjne JUWEL

Do dekoracji tylnej ścianki akwarium JUWEL polecamy Państwu, zależnie od wielkości akwarium, tła i plakaty marki JUWEL.

Plakaty JUWEL

Z dwoma atrakcyjnymi motywami na tylnej ścianie.

Tła z motywem JUWEL

Z atrakcyjnym trójwymiarowym motywem skalnym z intensywnym efektem głębi.

Tła strukturalne JUWEL

Z atrakcyjną strukturą kory.

Silikon do akwariów JUWEL

Przed napełnieniem akwarium wodą tła z motywami i tła strukturalne JUWEL mocuje się od wewnątrz do tylnej ścianki akwarium za pomocą silikonu do akwariów JUWEL.

JUWEL Terrace

Atrakcyjne moduły tarasowe dopasowane do wzornictwa tła dekoracyjnego Rock i Root.

Akcesoria akwarystyczne marki JUWEL są dostępne w handlu.

Front



Back



Uruchomienie

Aby uruchomić akwarium należy postępować według następujących punktów:

1. Zmontować w razie potrzeby szafkę.
2. Postawić skontrolowane akwarium w odpowiednim miejscu.
3. Przykleić w razie potrzeby tylne ścianki JUWEL ze strukturą.
4. Przygotować do eksploatacji filtr tak jak opisano w rozdziale "Uruchomienie systemu filtracyjnego JUWEL".
5. Udekorować dno itd. według uznania.
6. Ewentualnie umieścić niskie rośliny w akwarium.
7. Napęlić powoli akwarium do połowy wodą przepuszczaną przez filtr.
8. Umieścić ewentualnie w akwarium wyższe rośliny.
9. Napęlić powoli akwarium aż do linii poziomu wodą przepuszczaną przez filtr.
10. Podłączyć do sieci pompę obiegową i grzejnik.
11. Zainstalować lampę osłony i podłączyć ją.
12. Zamknąć akwarium przeznaczonymi do tego klapami.
13. Zalecamy Państwu zarybianie akwarium w sposób stopniowy. Po paru dniach możecie Państwo wpuścić pierwsze rybki (4-5 sztuk). Przyczyniają się one do tego, że wytwarza się filtr biologiczny. Faza rozruchowa tego filtra trwa 6 do 8 tygodni. W tym czasie możecie Państwo stopniowo zwiększać ilość rybek.

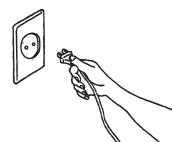
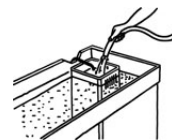
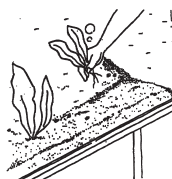
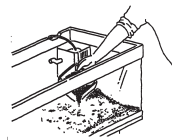
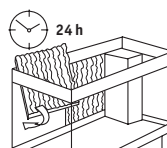
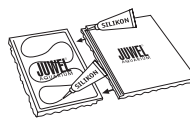
⚠ Wskazówki:

Prosimy zwrócić uwagę na to, że jeśli umieszczacie Państwo w akwarium kamienie szpruclowe lub inne podobne instalacje wentylacyjne, to powinny się one znajdować pośrodku akwarium. Przy używaniu tego typu urządzeń może dojść do tworzenia się bryzgów lub kropli wody na lampie, która może spływać następnie po zewnętrznej stronie akwarium. Jeżeli dojdzie do tego zjawiska, nie jest to podstawą do uznania produktu za wybrakowany.

Nie transportować akwarium, kiedy jest napęliłone wodą.

Prosimy o zwrócenie uwagi przy konserwacji akwarium, aby nie uszkodzić miejsc sklejenia.

Nie używać przy czyszczeniu akwarium żadnych toksycznych substancji.



JUWEL System filtracyjny Bioflow

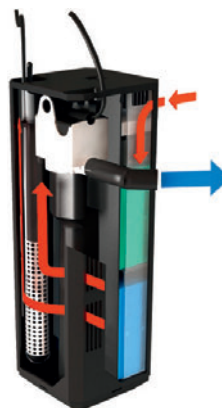
System filtracyjny Bioflow marki JUWEL jest wysoko skutecznym, 2-fazowym, biologicznym systemem filtracyjnym, którego komponenty zostały doskonale do siebie dobrane.

Dzięki zainstalowaniu filtra w akwarium zbyteczne stają się połączenia węzowe i zapobiega się wszelkiego rodzaju nieszczelnościom. Wydajność pompy nie jest redukowana przez złączki węzowe, rury ssące itp. Wydajność pompy gwarantuje optymalne biologiczne filtrowanie dzięki odpowiedniemu przepływowi przez materiał filtrujący.

Duża objętość filtra zapewnia przy tym doskonale filtrowanie mechaniczne i umożliwia zachowanie długich przerw pomiędzy pracami konserwacyjnymi.

System filtracyjny Bioflow marki JUWEL pozwala na urządzenie akwarium, w którym nie występują prawie żadne negatywne ruchy wody. Dzięki temu ryby są w mniejszym stopniu narażone na działanie prądów, co pozwoli Państwu na stworzenie rybom i roślinom naturalnego i stabilnego środowiska wodnego.

Konstrukcja systemu filtracyjnego umożliwia szybki dostęp do poszczególnych komponentów akwarium, jak grzałka, pompa i elementy filtrujące, co zapewnia wygodne czyszczenie i łatwą konserwację systemu filtracyjnego.



Wata filtracyjna (biała)

Włókno waty ma funkcję mechanicznego filtra wstępnego. Zapobiega ono głębokiemu wnikananiu do filtra gruboziarnistych zanieczyszczeń, jak np. obumarłych części roślin.

Gąbka węglowa (czarna)

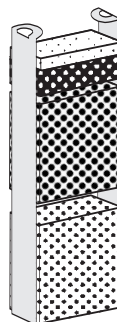
Gąbka z węglem aktywnym odtruwa wodę ze szkodliwych metali ciężkich i zanieczyszczeń organicznych.

Gąbka do usuwania azotanów (zielona)

Gąbka zawiera mikroorganizmy redukujące zawartość azotanów w wodzie. Filtr marki JUWEL pozwala stworzyć wyjątkowo przyjazne środowisko wodne.

Gąbka filtracyjna o drobnych porach (niebieska)

Gąbka filtracyjna o drobnych porach, znajdująca się w dolnej części filtra, zatrzymuje nawet najdrobniejsze substancje zawieszinowe i zapewnia krystalicznie czystą wodę.



Uruchamianie JUWEL systemu filtracyjnego Bioflow Super

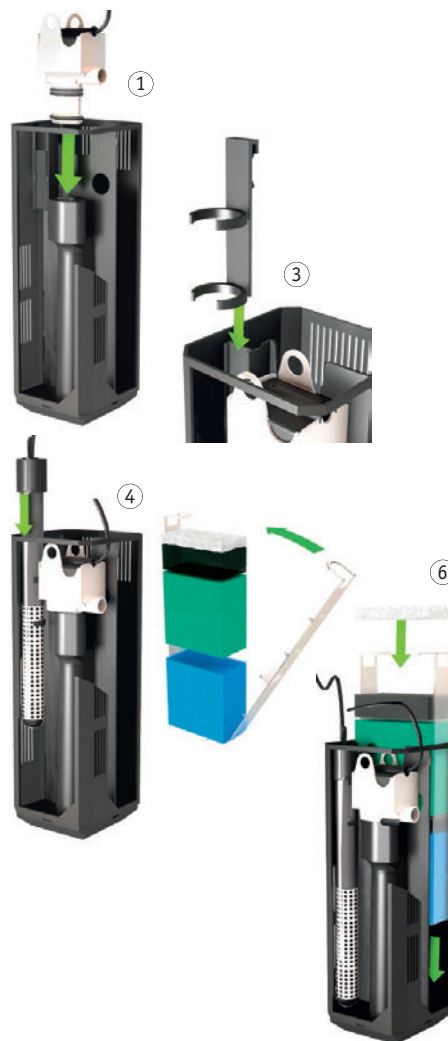
Filtr należy przygotować do eksploatacji przed przygotowaniem akwarium do użytku, ale nie podłączać jeszcze urządzeń elektrycznych do prądu.

Przed uruchomieniem systemu filtracyjnego Bioflow Super marki JUWEL należy uwzględnić następujące wskazówki:

W skład systemu filtracyjnego Bioflow Super marki JUWEL wchodzi:

- 1 grzałka
- 1 uchwyt grzałki
- 1 pompa
- 1 biała wata filtracyjna
- 1 gąbka węglowa, w opakowaniu
- 1 zielona gąbka do usuwania azotanów, w opakowaniu
- 1 niebieska gąbka filtracyjna o drobnych porach

1. Włożyć dolną część pompy w uchwyt filtra i mocno ją wepchnąć. Wyjście pompy jest zwrócone w kierunku otworu wylotowego. Sprawdzić prawidłowe położenie pierścienia uszczelniającego w otworze wylotowym (służy on od redukcji drgań).
2. Ostrożnie założyć od zewnątrz końcówkę wylotową przez otwór na wyjście pompy, zwracając uwagę na stabilne pasowanie.
3. Wsunąć uchwyt grzałki w szynę prowadzącą ścianki działowej filtra.
4. Włożyć od góry grzałkę w uchwyt.
5. Przygotować gąbki filtracyjne, zdejmując plastikowe opakowanie z gąbki węglowej oraz z gąbki do usuwania azotanów. Dokładnie wypłukać pod bieżącą wodą niebieską gąbkę filtracyjną.
6. Następnie ponownie włożyć niebieską gąbkę filtracyjną, gąbkę do usuwania azotanów, gąbkę węglową oraz w najwyższym miejscu watę filtracyjną we wkład filtrujący i wsunąć go ponownie do obudowy filtra.
7. Założyć pokrywę na obudowę filtra.
8. System filtracyjny Bioflow Super marki JUWEL jest teraz gotowy do użycia.



Prosimy zwrócić uwagę na to, że system filtracyjny potrzebuje około 14 dni, zanim w niebieskich gąbkach filtracyjnych wytworzy się kultura bakterii, która oczyszcza biologicznie wodę.

Konserwacja i czyszczenie systemu filtracyjnego Bioflow Super marki JUWEL

Konserwacja systemu filtracyjnego Bioflow Super marki JUWEL nie wymaga dużego nakładu pracy, jeżeli przestrzega się następujących wskazówek:

- Wymieniać watę filtracyjną przynajmniej raz w tygodniu. Dzięki temu na gąbkach filtracyjnych nie osadzają się prawie żadne zanieczyszczenia!
- Wymieniać gąbkę węglową co ok. 3–4 tygodnie.
- Węgiel aktywny wiąże jedynie powierzchniowo substancje zapachowe i trujące. Jeżeli węgiel pozostanie zbyt długo w wodzie, ponownie wydziela on te substancje do wody. Poprzez regularną wymianę gąbki węglowej zapewnione jest regularne usuwanie tych cząsteczek i ochrona niebieskich gąbek filtracyjnych przed zanieczyszczeniem. Dzięki temu chronione są pożyteczne kultury bakterii zawarte w niebieskich gąbkach.
- Aby poprawić jakość wody, wymieniać zieloną gąbkę do usuwania azotanów co 6 tygodni. Pozwala to na ograniczenie do minimum zawartości substancji odżywczych (azotan, fosforan) sprzyjających rozwojowi glonów.
- W przypadku zalecanej przez nas regularnej wymiany waty filtracyjnej i gąbki węglowej wystarczy czyszczenie lub ewentualna wymiana niebieskiej gąbki filtracyjnej co 3–6 miesięcy.
- Drobny osad ściekowy tworzący się w tej gąbce zawiera wiele substancji odżywczych, które mają dodatni wpływ na utrzymanie równowagi biologicznej w akwarium.

Wskazówka:

Aby zapewnić optymalne funkcjonowanie filtra, prosimy o używanie do filtra wyłącznie oryginalnych materiałów filtracyjnych JUWEL.

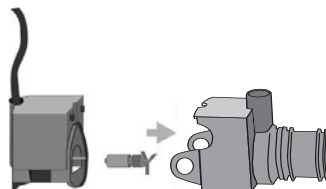


Konserwacja pompy JUWEL Bioflow

Pompa do akwarium marki JUWEL wymaga jedynie niewielu zabiegów konserwacyjnych. Pomimo tego należy w regularnych odstępach czasu sprawdzać właściwe funkcjonowanie pompy.

W celu kontroli i konserwacji pompy należy postępować w sposób następujący:

1. Wyciągnąć wtyczkę sieciową pompy i grzałki.
2. Usunąć końcówki wylotowe.
3. Wyjąć pompę z uchwytu filtra.
4. Odłączyć obudowę pompy od silnika i wyjąć mieszadło.
5. Starannie wyczyścić wszystkie części i skontrolować w szczególności mieszadło pod kątem zużycia magnesu.
6. Następnie ponownie zamontować pompę w filtrze, postępując w odwrotnej kolejności.



⚠ Wskazówka:

Aby zapewnić optymalne funkcjonowanie i stabilny bieg pompy, zalecamy wymianę części zużywających się takich jak mieszadło w odstępach ok. 12-miesięcznych.

⚠ Wskazówki bezpieczeństwa:

Należy przestrzegać, że pompę wolno uruchamiać jedynie w wodzie.

Przed wyjęciem pompy z filtra należy odłączyć wszystkie wtyczki sieciowe.

Pompę wolno eksploatować jedynie w pomieszczeniach i w temperaturze wody maksymalnie do 35°C.

Nie wolno naprawiać przewodu przyłączeniowego. Uszkodzoną pompę zawsze należy wymienić w całości.

Praca grzałki

Grzałka do akwarium JUWEL jest ważną częścią składową systemu filtracyjnego JUWEL.

Umieszczenie grzałki wewnątrz obudowy filtra, a tym samym w strumieniu wody, umożliwia równomierne ogrzewanie wody w akwarium.

Temperaturę wody można regulować pokrętkiem do nastawiania znajdującym się na głowicy grzałki.

Zależnie od indywidualnych potrzeb można ustawić temperaturę, do której grzałka ma podgrzać wodę.

Obracać pokrętkiem aż do uzyskania żądanej temperatury na wskaźniku. Należy pamiętać, że zależnie od temperatury wyjściowej wody w akwarium grzałka potrzebuje około 12 godzin lub więcej, aż woda osiągnie zadaną temperaturę.

Potem grzałka utrzymuje automatycznie zadaną temperaturę wody, włączając i wyłączając się zależnie od zmieniającej się temperatury wody. Pracę grzałki sygnalizuje świecąca się czerwona lampka jarzeniowa.

Dodatkowo zalecamy regularne kontrolowanie temperatury wody termometrem, ponieważ wartości temperatury wskazywane na grzałce są jedynie danymi przybliżonymi. Grzałka nie wymaga dalszej konserwacji lub czyszczenia.

⚠ Wskazówka:

Przy normalnej temperaturze pomieszczenia 18°C moc grzałki wystarcza do podgrzania wody w akwarium do temperatury 28 °C.

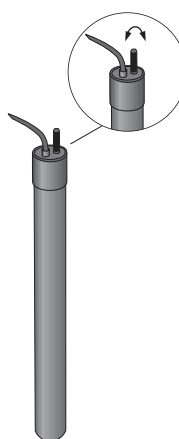
Jeżeli temperatura pomieszczenia wynosi mniej lub jeżeli hodowane w akwarium ryby wymagają wyższej temperatury, zalecamy użycie drugiej grzałki w celu zapewnienia rybom optymalnego środowiska wodnego.

⚠ Wskazówki bezpieczeństwa:

Grzałkę należy zainstalować zgodnie ze wskazówkami zawartymi w instrukcji obsługi i podłączyć ją do sieci zasilania elektrycznego dopiero po napełnieniu akwarium wodą. Grzałka powinna być zanurzona w wodzie z zachowaniem minimalnej głębokości zanurzenia.

Aby uniknąć uszkodzenia grzałki, włączać ją tylko po zanurzeniu w wodzie.

Grzałkę wolno stosować tylko w akwariach znajdujących się w pomieszczeniach.



Wskazówka:

Termometr cyfrowy JUWEL

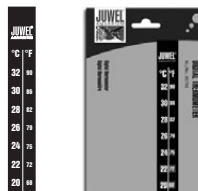
Do kontroli temperatury wody w akwarium zalecamy stosowanie termometru cyfrowego JUWEL (nr wyrobu 85700). Prosimy o kontakt z autoryzowanym dealerem.

⚠ Wskazówki bezpieczeństwa:
Przed wyjęciem grzejnika z akwarium należy odłączyć przewód przyłączeniowy.

Jeżeli grzejnik wykazuje widoczne uszkodzenia lub nie osiąga on wymaganej temperatury, nie wolno go samodzielnie otwierać lub naprawiać. W takim wypadku należy wymienić grzejnik.

Nie wolno naprawiać przewodu przyłączeniowego. Uszkodzony grzejnik zawsze należy wymienić w całości.

Nigdy nie kłaść gorącego lub ciepłego grzejnika na łatwopalne podłoże, jak np. papier lub materiał tekstylny.



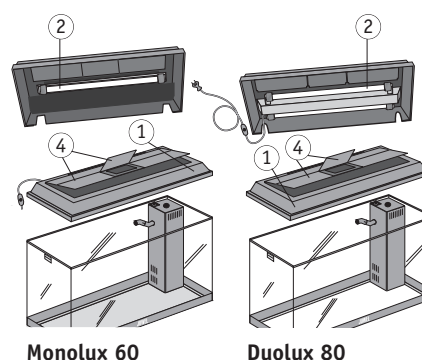
System pokryw oświetleniowych JUWEL Duolux / Monolux

Lampa pokrywowa do JUWEL Aquarium zapewnia optymalne oświetlenie akwarium i pozwala jednocześnie na wygodną pielęgnację akwarium przy pełnym oświetleniu.

Sama lampa jest wodoszczelna, nie są więc konieczne żadne osłony przeciwbryzgowie, które zmniejszyłyby intensywność światła.

Pokrywowa lampa oświetleniowa do JUWEL Aquarium składa się z:

- wodoszczelnej pokrywy (1)
- świetlówki (2)
- klap rewizyjnych (4) do podawania np. pokarmu i środków do pielęgnacji wody.



Uruchomienie pokrywowej lampy oświetleniowej

Wyjąć pokrywową lampę oświetleniową z osłony.

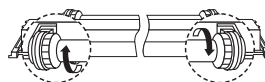
Ponieważ wodoszczelność lampy istnieje tylko wtedy, kiedy pierścienie oprawek lampy jarzeniowej są mocno dokręcone, polecamy sprawdzenie dobrego dokręcenia pierścieni.

Lampę pokrywową można nałożyć teraz na szklany korpus akwarium i podłączyć do sieci. Następnie należy założyć klapę/klapy i zamknąć akwarium.

Prosimy zwrócić przy tym uwagę, aby na górnym brzegu akwarium i na szynach prowadzących klapę osłaniającą/klapy osłaniających nie znajdowały się ciała obce takie jak piasek czy żwir.

⚠ Wskazówki bezpieczeństwa:
Nie używać lampy pokrywowej pod wodą.

Nie próbować otwierać lub w razie awarii samodzielnie naprawiać lampy pokrywowej! Mogłoby to uszkodzić jej wodoszczelność.



Konserwacja i czyszczenie

Pokrywowa lampa oświetleniowa do akwarium JUWEL wymaga jedynie niewiele konserwacji i doglądu.

Każda lampa jarzeniowa traci jednak z czasem swoją moc świetlną. Wpływa to negatywnie na wzrost roślin w akwarium. Dlatego polecamy wymieniać lampy jarzeniowe w regularnych odstępach czasowych.

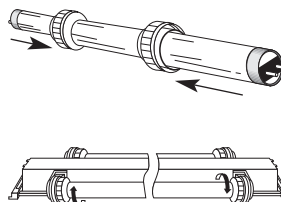
Wymiana lampy jarzeniowej / lamp jarzeniowych:

- Aby zapewnić funkcjonowanie lampy bez zakłóceń należy koniecznie przed wymianą lamp jarzeniowych wyciągnąć wtyczkę z kontaktu! Lampę należy podłączyć dopiero po wymianie lamp jarzeniowych ponownie do prądu!
- Wykręcić pierścienie oprawek z zamocowań i przesunąć je nad lampę jarzeniową.
- Wyjąć lampę jarzeniową / lampy jarzeniowe z oprawek.
- Przygotować nową lampę jarzeniową / nowe lampy jarzeniowe do założenia przesuwając pierścienie oprawek nad lampę.
- Włożyć nową lampę jarzeniową / lampy jarzeniowe w oprawki i dokręcić mocno pierścienie oprawek
- Ponownie włączyć lampę.

Wskazówki bezpieczeństwa:

Przy każdej wymianie lamp jarzeniowych należy wyciągnąć wtyczkę sieciową.

Nie wolno naprawiać przewodu przyłączeniowego. Uszkodzoną lampę zawsze należy wymienić w całości.



Wskazówka:

Automatyczny podajnik karmy JUWEL

Oferujemy Państwu automatyczny podajnik karmy JUWEL pasujący do wszystkich akwariów marki JUWEL. Dostępny jest on w specjalistycznych sklepach jako oryginalny osprzęt JUWEL Aquarium (numer wyrobu 89000).



Porada:

Pierścienie oprawek JUWEL

W celu zagwarantowania wodoszczelności, należy wymieniać pierścienie oprawek jednocześnie z wymianą lampy jarzeniowej. Pierścienie te są do nabycia jako oryginalny zestaw części zamiennych JUWEL Aquarium (numer artykułu 92005).

Prosimy Państwa o używanie wyłącznie oryginalnych części zamiennych firmy JUWEL Aquarium, aby przywrócić funkcjonowanie lampy i zachować jej wodoszczelność.



Wskazówka:

Reflektory JUWEL

W celu zwiększenia intensywności oświetlenia zalecamy stosowanie reflektorów marki JUWEL, które dostępne są w handlu detalicznym w pasujących wersjach.

Zwiększają one intensywność oświetlenia o 100% i zapewniają przez to poprawę panujących w akwarium warunków.



Wskazówka:

Światłówki JUWEL

Światłówki do akwariów jako oryginalne części zamienne firmy JUWEL Aquarium są dostępne w kolorach Day-Lite i Warm-Lite. Prosimy o kontakt z autoryzowanym dealerem.





Prawidłowy recykling (odpadów elektrycznych i elektronicznych)

Oznakowanie na produkcie lub dokumentacji produktu informuje, że po zużyciu produktu nie wolno go wyrzucać do pojemników na zwykłe odpady domowe. Niniejsze urządzenie usuwać oddzielnie od innych odpadów, aby uniknąć zagrożenia dla środowiska naturalnego lub zdrowia ludzi w wyniku niekontrolowanego usuwania odpadów. Poddać urządzenie przepisowemu recyklingowi w celu wspierania wtórnego wykorzystania zasobów surowcowych.

Prywatni użytkownicy powinni skontaktować się ze sklepem, w którym dokonali zakupu produktu, celem poinformowania się, w jaki sposób przeprowadzić ekologiczny recykling urządzenia.

Deklaracja gwarancyjna

Na nasz produkt JUWEL Aquarium udzielamy nabywcy, o ile jest on też użytkownikiem, gwarancji na okres 24 miesięcy na wypadek, gdyby nasz produkt posiadał wady, przy uwzględnieniu następujących warunków:

§ 1 Zakres gwarancji

(1) Gwarancja obejmuje sprzedany Państwu produkt JUWEL Aquarium ze wszystkimi do niego przynależnymi pojedynczymi częściami, jednakże z wyjątkiem części zużywających się, takich jak lampy świetlówkowe i materiały filtrujące. Gwarancja ogranicza się jedynie do samego produktu i nie obejmuje innych szkód rzeczowych i/lub obrażeń ciała osób. Ponadto obowiązują też przepisy ustawy o odpowiedzialności cywilnej za szkody powstałe w związku z wadliwością produktu, które nie są ograniczone przez wymienione wyżej postanowienie.

(2) Gwarancja realizowana jest w taki sposób, że w zależności od naszej decyzji wymieniony lub naprawiony zostanie kompletny produkt, bądź jego części składowe. W razie niepowodzenia tych środków w zależności od Państwa wyboru obniżona zostanie cena zakupu lub też produkt zostanie przyjęty z powrotem, a cena zakupu zwrócona.

§ 2 Okres gwarancji i jej realizacja

(1) Okres gwarancji rozpoczyna się w dniu dostarczenia akwarium do klienta. Warunkiem udzielenia gwarancji jest użytkowanie naszego produktu zgodnie z przeznaczeniem oraz prawidłowa obsługa lub konserwacja, a w szczególności przestrzeganie odpowiedniej instrukcji obsługi. Dalszym warunkiem jest też zakaz dokonywania napraw produktu lub jego części składowych przez nieautoryzowane warsztaty serwisowe lub osoby. Gwarancja przepada, gdy produkt nosi ślady uszkodzeń mechanicznych, niezależnie od ich rodzaju, w szczególności jednak w razie stłuczenia szkła.

(2) Jeżeli w okresie obowiązywania gwarancji wystąpią wady, należy niezwłocznie zgłosić roszczenia gwarancyjne, najpóźniej jednak w ciągu czternastu dni od wystąpienia wady, w punkcie sprzedaży, który sprzedał / dostarczył produkt. Wynikające z przepisów prawnych uprawnienia gwarancyjne zostają przy tym dla Państwa zachowane.

(3) Roszczenia gwarancyjne uwzględniane będą jedynie wtedy, gdy przedłożony zostanie paragon kasowy dokumentujący zakup produktu JUWEL Aquarium.

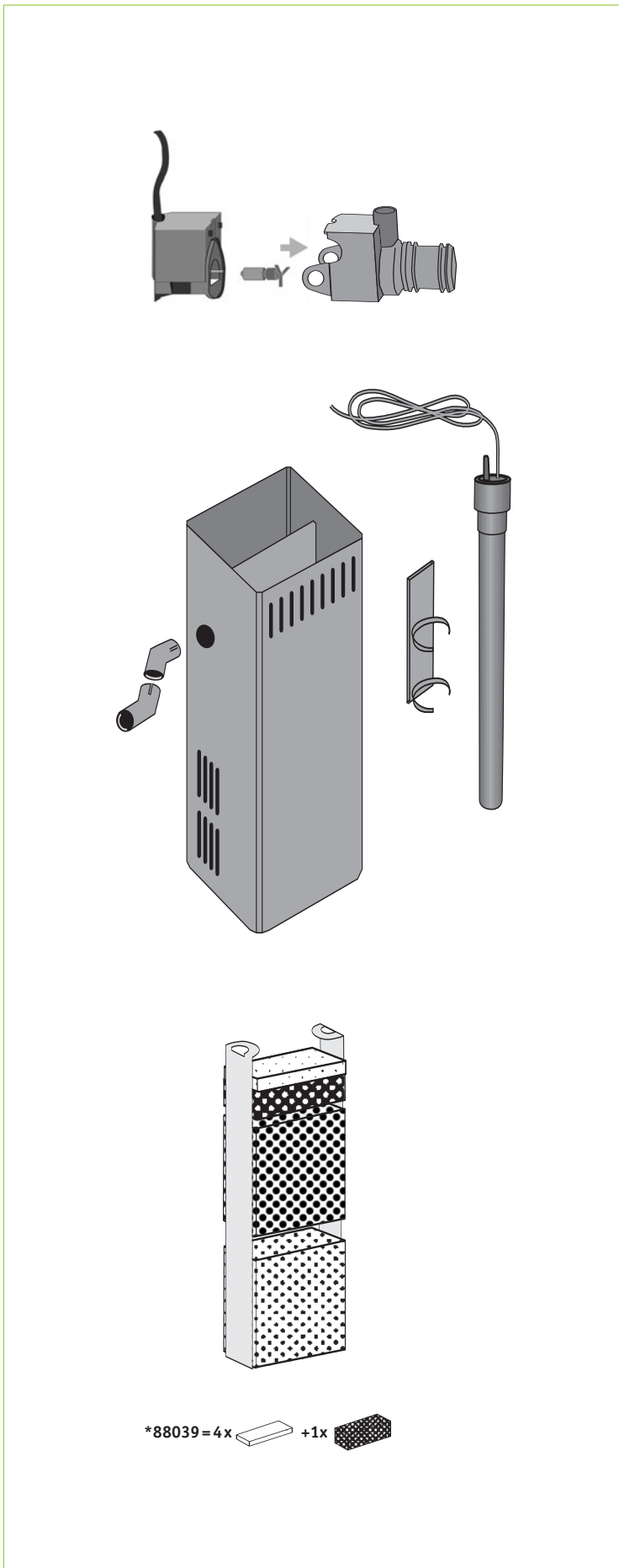
Niniejsza deklaracja gwarancyjna jest tłumaczeniem, miarodajna jest wersja niemiecka.

Zmiany techniczne zastrzeżone.

© JUWEL AQUARIUM

® JUWEL, Trigon, Vision, Rekord, Rio, Lido, Monolux, Duolux, Multilux, High-Lite

JUWEL FILTER SYSTEM BIOFLOW SUPER



Artikel	Bestell-Nr.
<p>Impeller 400</p>	85071
	85605 85805 only GB 85855 only AU
	88039
	88055
	88051
<p>Bioflow 400</p>	85722 85732 only GB 85742 only AU
	90046

