

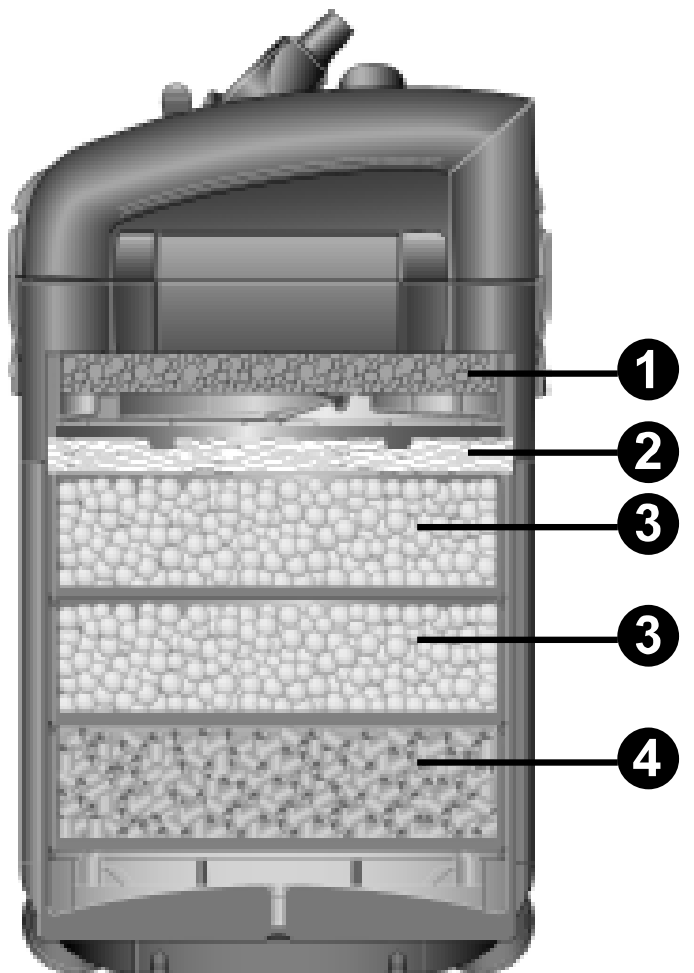
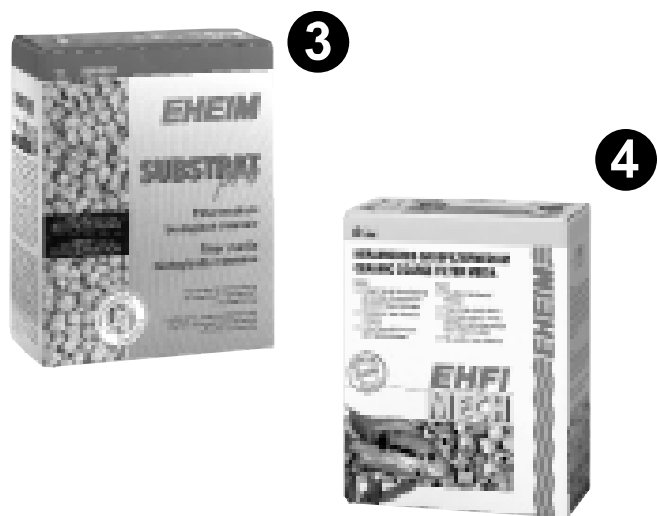
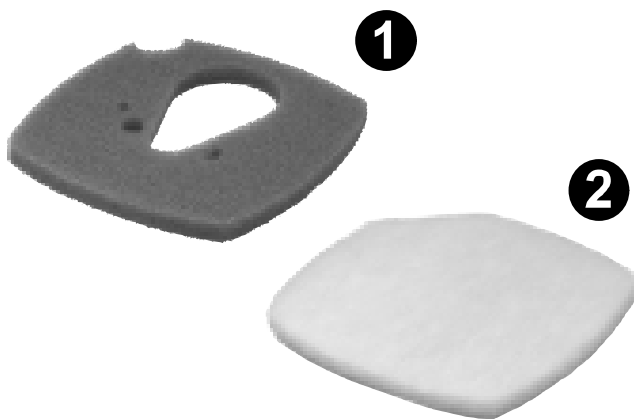
EHEIM
professionel 3

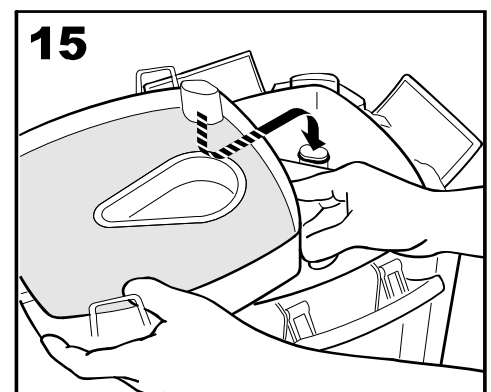
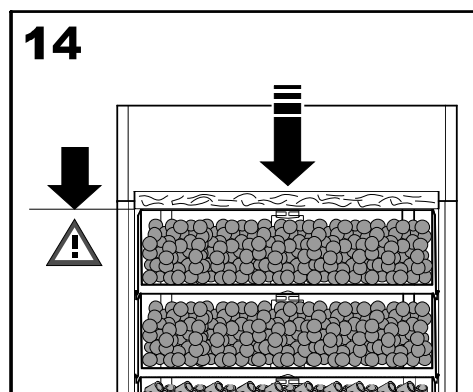
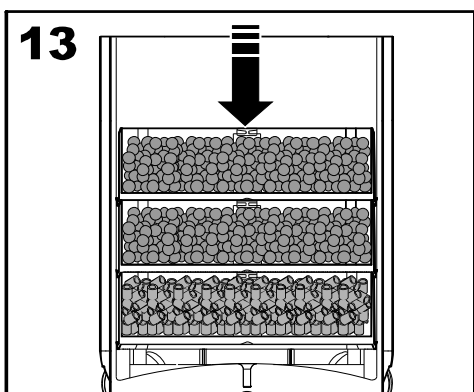
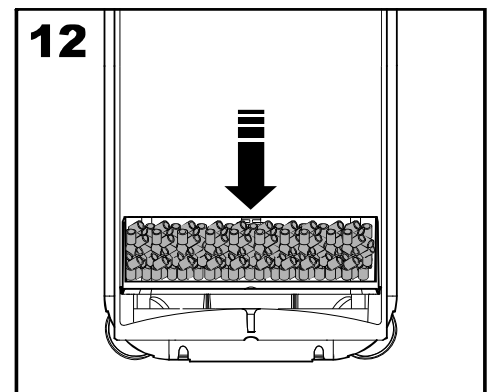
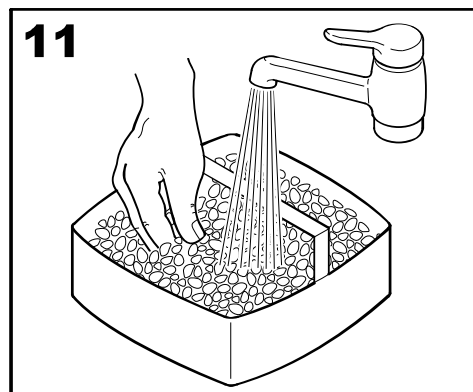
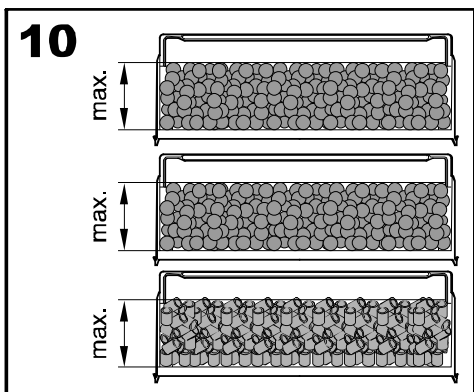
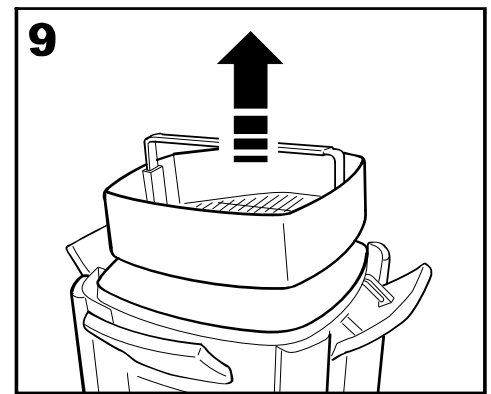
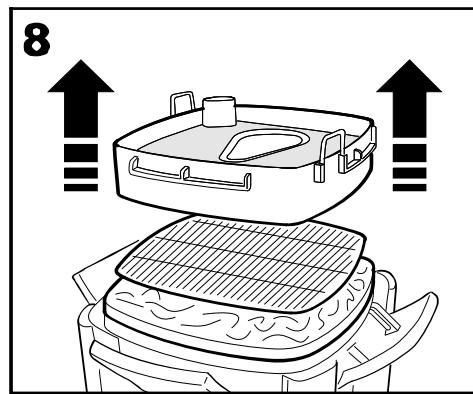
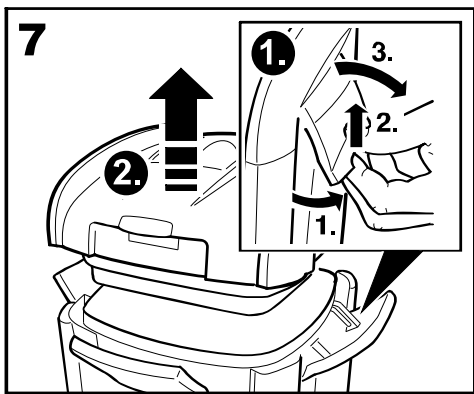
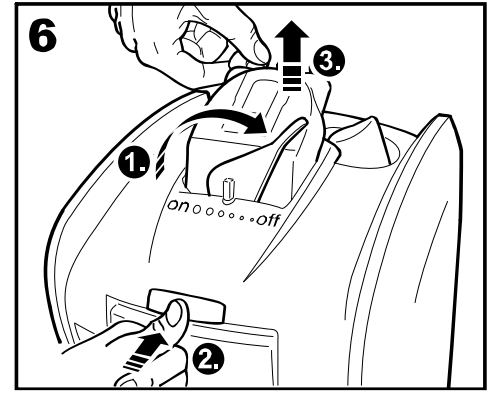
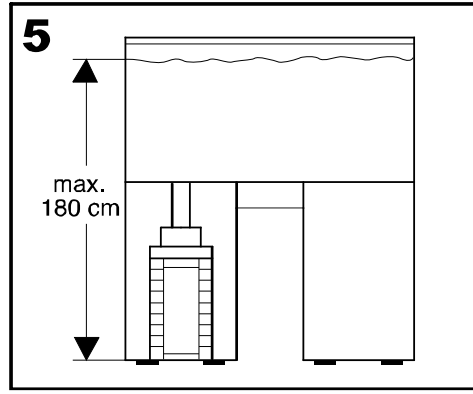
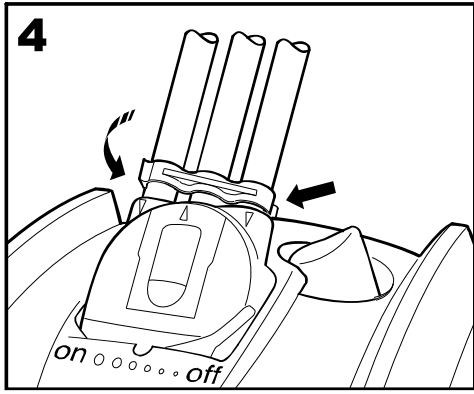
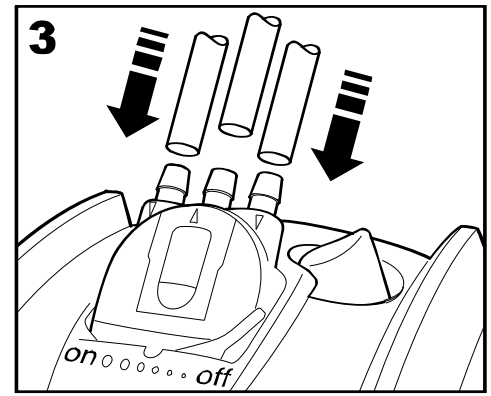
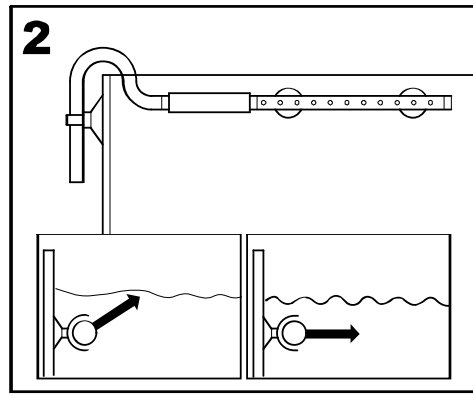
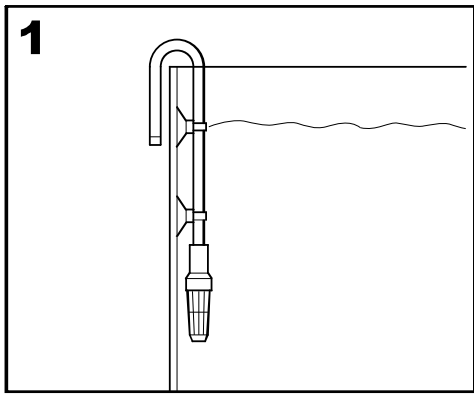


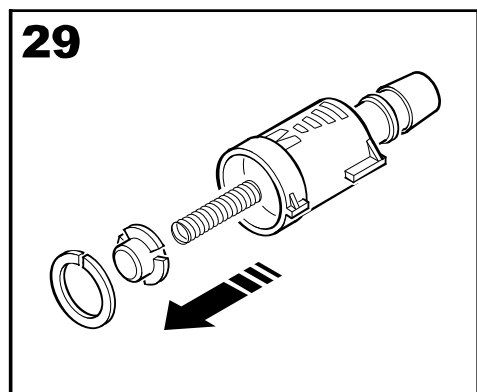
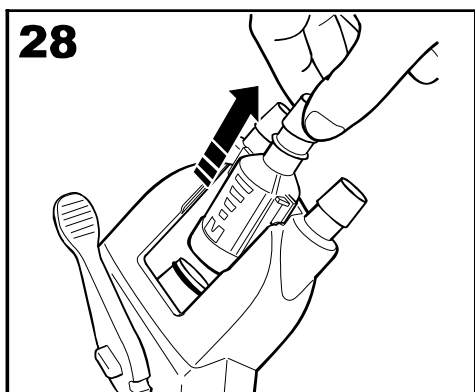
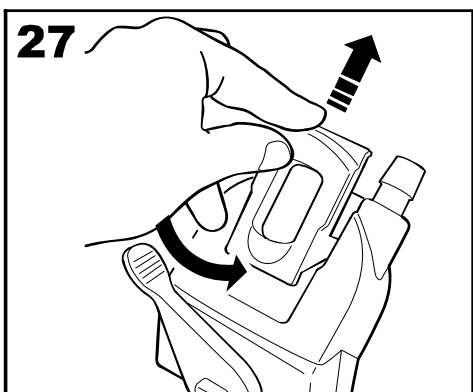
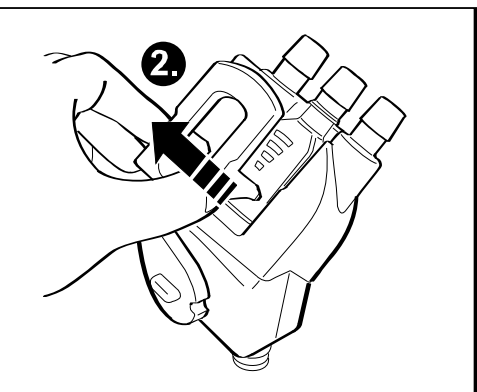
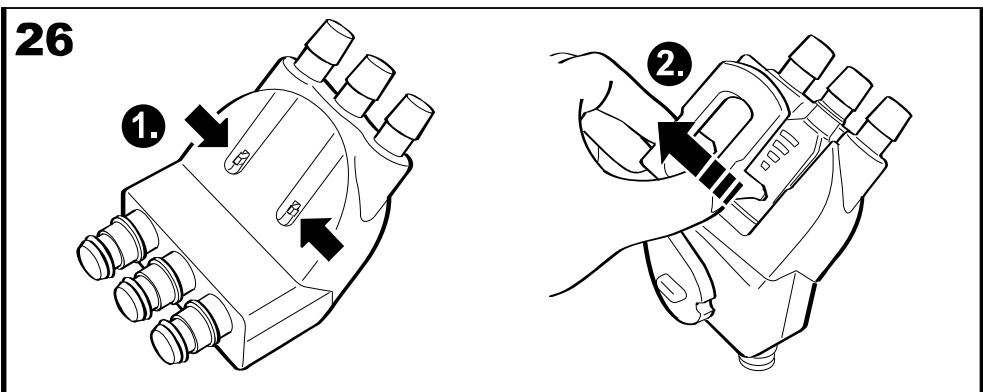
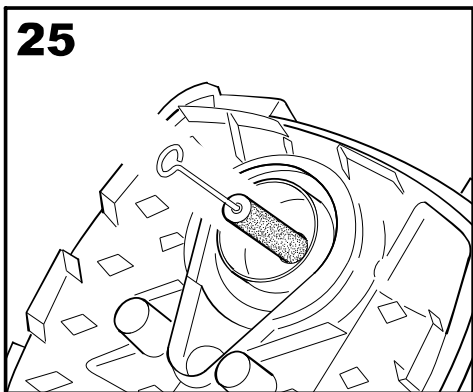
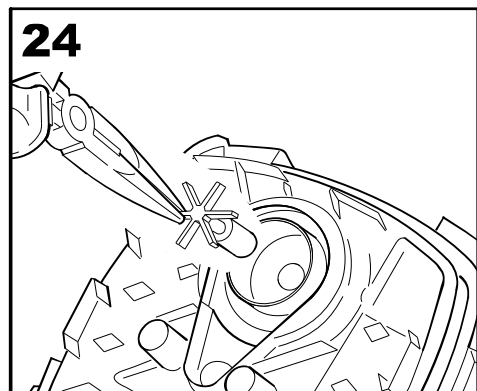
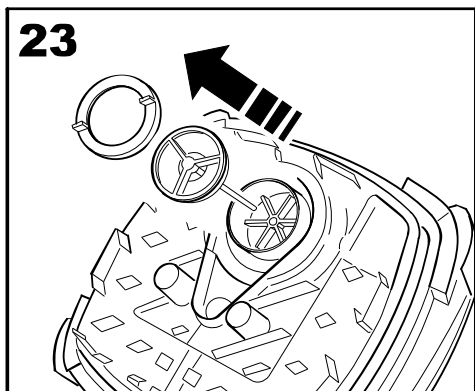
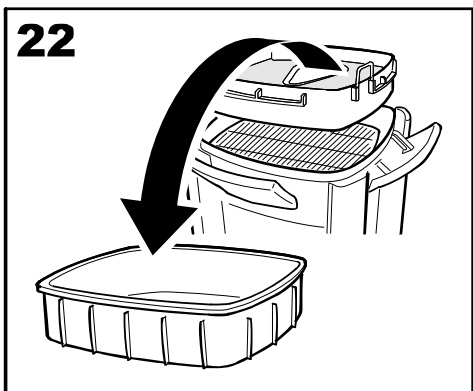
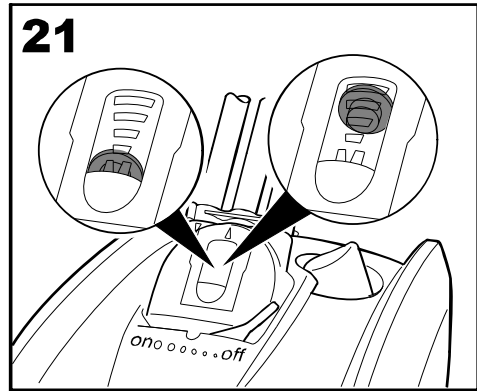
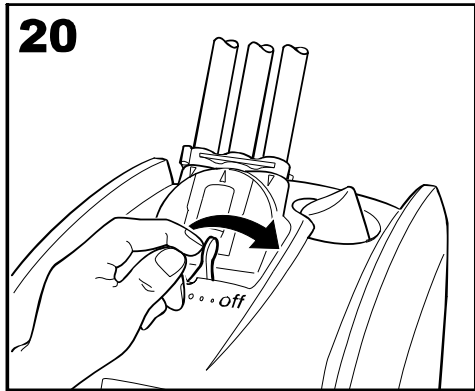
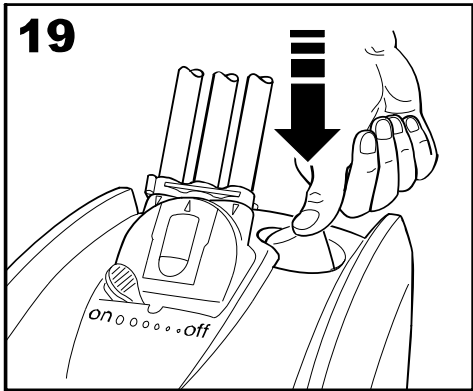
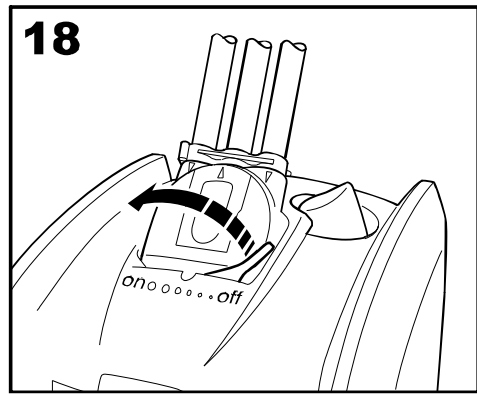
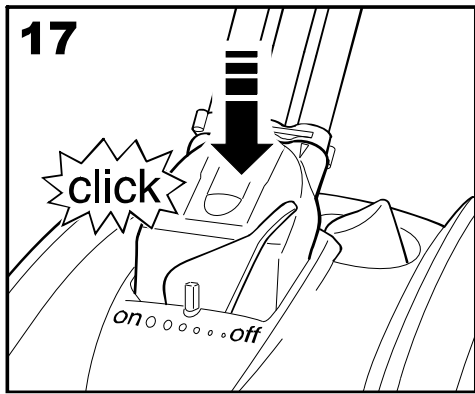
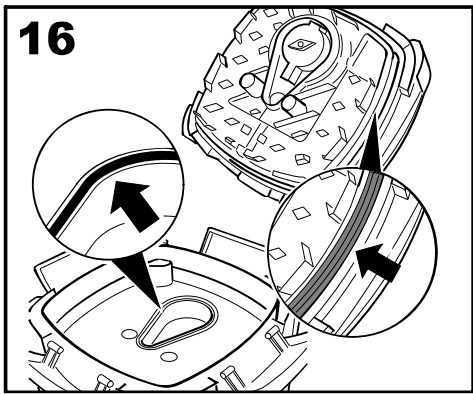
2080

(D)	Aquarien-Außenfilter	(P)	Filtros exteriores para aquário
(GB) (USA)	External aquarium filter	(GR)	Εξωτερικό φίλτρο ενυδρείων
(F)	Filtre extérieur pour l'aquarium	(RUS)	Внешний аквариумный фильтр
(NL)	Aquarium-Buitenfilter	(HU)	Külső szűrő akváriumhoz
(I)	Filtro esterno per acquario	(CZ)	Vnější filtr pro akvária
(S)	Ytterfilter för akvarier	(SK)	Vonkajší filter pre akvária
(E)	Filtro exterior para acuario	(PL)	Filtr zewnętrzny do akwarium
(DK)	Eksternt filter	(SLO)	Zunanji filter za akvarij
(FIN)	Ulkosuodattiment	(CHN)	鱼缸外置过滤器
(N)	Utvendig akvariefilter		

Filtermedien
 Filter media
 Moyens de filtration
 Filtermedia
 Filtri
 Filtermedier
 Material filtrante
 Filtermedier
 Suodatinmateriaalit
 Filtermedier
 Produtos de filtragem
 Υλικά φίλτρων
 Фильтровальные материалы
 Szűrő közegek
 Filtrační média
 Filtračné média
 Media filtracyjne
 Filtrski mediji
 过滤介质







Vielen Dank

für den Kauf Ihres neuen EHEIM Außenfilters der High-Tech Generation EHEIM professionel 3. Das innovative System bietet mit seiner integrierten neu entwickelten Ansaughilfe, dem funktionsgerechten Sicherheits-Adapter und der visuellen Durchfluss-Kontrolle optimalen Komfort und höchste Sicherheit. Dabei sorgt das große Behältervolumen, der obenliegende große Vorfilter in Verbindung mit dem abgestimmten Filtermassenaufbau, für eine optimale Wasserklärung, hoch effizienten Schadstoffabbau und somit für das Wohlbefinden Ihrer Aquarienbewohner.

Die praxisgerechte Bedienung ist äußerst einfach und bequem. Sie finden alles Wissenswerte rund um die Erstinstallation, Pflege und Wartung in dieser ausführlichen Bedienungsanleitung.

Sicherheitsbestimmungen



Nur zur Verwendung in Räumen. Für aquaristische Einsatzbereiche



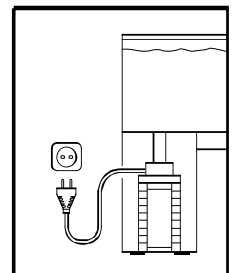
Bevor man die Hand in das Aquarienwasser eintaucht, alle im Wasser befindlichen Elektrogeräte vom Netz trennen.



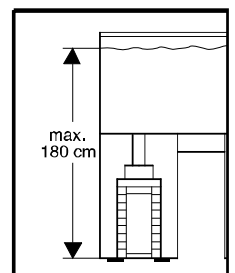
Die Anschlussleitung des Gerätes kann nicht ersetzt werden.
Bei Beschädigung des Kabels darf das Gerät nicht mehr benutzt werden.
Wenden Sie sich an Ihren Fachhändler oder an Ihre EHEIM Service Stelle.

Zu Ihrer eigenen Sicherheit empfiehlt es sich, mit dem Netzkabel eine Tropfschleufe zu bilden, die verhindert, dass evtl. am Kabel entlang laufendes Wasser in die Steckdose gelangt.

Bei Verwendung einer Verteiler-Steckdose muss die Platzierung oberhalb des Filter-Netzanschlusses erfolgen.



Bei der Wahl des Standortes des Gerätes auf den vorgeschriebenen Höhenabstand achten. Um eine optimale Funktionssicherheit zu erzielen, dürfen zwischen Wasseroberfläche und Filterboden max. 180 cm liegen.



Bei diesen Geräten können Magnetfelder elektronische oder mechanische Störungen oder Beschädigungen hervorrufen. Dies gilt auch für Herzschrittmacher. Die erforderlichen Sicherheitsabstände sind den Handbüchern dieser medizinischen Geräte zu entnehmen.

Bei Wartungsarbeiten Quetschgefahr der Finger durch hohe Magnetkräfte.



Da eine Vielfalt von Lacken und Polituren bei der Holzverarbeitung verwendet werden, können die Gerätefüße, hervorgerufen durch eine chemische Reaktion, sichtbare Rückstände auf Möbeln oder Parkettböden hinterlassen. Das Gerät sollte deshalb nicht ohne Schutz auf Holzoberflächen gestellt werden.



Das Produkt ist nach den jeweiligen nationalen Vorschrift und Richtlinien approbiert und entspricht den EU-Normen.

Aquarien-Außenfilter 2080



Ausführung:
siehe Typenschild am Filteroberteil

*0,62 Euro / Minute

Technische Änderungen vorbehalten.

Inhalt	Seite
Begriffsbestimmung Einzelteile / Lieferumfang	2
Schlauchinstallation	2-3
Filter-Aufstellung	3
Filtermassen-Befüllung	3-5
Inbetriebnahme	5
Wartung und Pflege	5-8
Was tun, wenn...	8-11

Allgemein Funktionsbeschreibung

Der EHEIM professionel 3 Außenfilter reinigt das Aquarienwasser in einem geschlossenen Umlaufsystem. Durch seine zwei Ansaugleitungen ermöglicht der professionel 3 Außenfilter eine individuelle Platzierung der Ansaugbereiche im Aquarium. Dabei sorgt die eingebaute, wartungsfreie Pumpe für die permanente Zirkulation: Das Wasser wird aus dem Aquarium durch die verschiedenen Filterschichten geführt, wobei es auf mechanischem, biologischem oder adsorptivem Weg gefiltert wird und anschließend in das Aquarium zurückfließt. Für die Filterfunktion ist es notwendig, beim Start die Luft aus dem System zu entfernen, was durch Benutzung der eingebauten Ansaughilfe einfach zu bewerkstelligen ist.

Hinweis: Eine optimale Filterleistung und eine störungsfreie Funktion wird nur durch den Einsatz der EHEIM Original-Filtermassen erreicht (siehe Kapitel „Filtermassen-Befüllung“).

Begriffsbestimmung Einzelteile / Lieferumfang

- ① Schlauchsicherung, ② Sicherheitsadapter mit integrierten Absperrhähnen, ③ Absperrhebel, ④ Indikator, ⑤ Roter Sperr-Riegel, ⑥ Pumpenkopf, ⑦ Ansaughilfe, ⑧ Ansaugstutzen, ⑨ Profildichtung, ⑩ Dichtungsringe (Vorfilter), ⑪ Filtermatte (blau), ⑫ Vorfilter, ⑬ Abdeckgitter, ⑭ Filtervlies (weiß), ⑮ Filttereinsätze, ⑯ Vorfiltertransportschale, ⑰ Verschluss-Klipps, ⑱ Filterbehälter, ⑲ Transportrollen, ⑳ Trennwand, ㉑ Indikatordeckel, ㉒ Indikatorgehäuse, ㉓ Feder mit Schwimmkörper, ㉔ Gegenhalter, ㉕ Dichtungsring, ㉖ Ansaugrohr (2 x), ㉗ Ansaugkorb (2 x), ㉘ Sauger mit Klemmbügel, ㉙ Auslaufbogen, ㉚ Düsenrohr, ㉛ Schläuche.

Auspacken

Beim Auspacken prüfen, ob alle Teile vorhanden sind. Das Installationszubehör ist teilweise im Filterbehälter verpackt.

- Alle vier Verschluss-Klipps am Filterkopf herauskippen, nach oben schieben und herausklappen. Pumpenkopf abnehmen (siehe Punkt 7). Vorfilter, Abdeckgitter und Filtervlies (weiß) aus dem Behälter nehmen (siehe Punkt 8). Filttereinsätze am Bügel herausziehen (siehe Punkt 9).

Schlauchinstallation

- 1 Auf jedes Ansaugrohr einen Ansaugkorb aufstecken und mit Hilfe der Saughalter im Aquarium an den gewünschten Stellen montieren.
- 2 Auslaufbogen und Düsenrohr werden mit einem kurzen Schlauchstück verbunden und ebenfalls an der Becken-Innenwand mit Saugern befestigt. Beiliegenden Verschluss Stopfen für die offene Seite des Düsenrohres wird erst eingesetzt, wenn Filter arbeitet.

Tipp: Je nach gewünschter Intensität der Oberflächenbewegung kann das Düsenrohr entweder unterhalb oder auf Niveau des Wasserspiegels installiert werden. Schläuche auf die jeweils benötigte Länge abschneiden und mind. 1 cm weit auf Ansaugrohr und Auslaufbogen aufschieben. Darauf achten, dass die Schläuche so kurz wie möglich verlegt werden und nicht durchhängen oder geknickt sind. Durchhängende Schläuche können den Ansaugvorgang erheblich verschlechtern.

Tipp: Eventuell auftretende Knicke lassen sich herausdrücken, wenn die Schläuche in warmem Wasser geschmeidig gemacht werden.

- 3 Schläuche von den Ansaugrohren an den linken und rechten Schlauchstutzen des Adapters (Markierung ▼) anschließen und den Auslaufbogen mit dem mittleren Schlauchstutzen (Markierung ▲) am Adapter verbinden. Alle drei Schlauchenden bis zum Anschlag aufschieben (evtl. mit warmem Wasser vorher geschmeidig machen).
- 4 Anschließend wird die zweiteilige Schlauchsicherung ganz am Adapter anliegend um die montierten Enden gelegt, seitlich eingehängt und zusammen geklippt.

Hinweis: Grundsätzlich EHEIM Originalschläuche verwenden. Die kompletten Schlauchverbindungen in regelmäßigen Abständen auf korrekten Sitz prüfen.

Filter-Aufstellung

- 5 Bei der Wahl des Standortes des Filters auf den vorgeschriebenen Höhenabstand achten. Um eine optimale Funktionssicherheit zu erzielen, dürfen zwischen Wasseroberfläche und Filterboden max. 180 cm liegen. Oberkante des Pumpenkopfes sollte jedoch mindestens 10 cm unterhalb der Wasseroberfläche sein. Besser ist die Platzierung unterhalb des Aquariums.

Tipp: Der EHEIM professional 3 Außenfilter verfügt über 4 Transportrollen. Durch leichtes Kippen lässt sich der Filter bequem im Unterschrank platzieren. Im Stand sind die Rollen entlastet.

Hinweis: Da eine Vielfalt von Lacken und Polituren bei der Holzverarbeitung verwendet werden, können die Gerätefüße, hervorgerufen durch eine chemische Reaktion, sichtbare Rückstände auf Möbeln oder Parkettböden hinterlassen. Das Gerät sollte deshalb nicht ohne Schutzauflage auf Holzoberflächen gestellt werden.



Achtung: Filter grundsätzlich aufrecht stehend betreiben !

Filtermassen-Befüllung

Adapter abnehmen

- 6 Absperrhebel am Adapter auf Stellung "off" drehen. Roten Sperr Riegel drücken (lässt sich nur drücken wenn der Absperrhebel auf Stellung "off" steht !); Sicherheitsadapter springt aus seiner Sicherung und lässt sich entnehmen.

Filter öffnen

- 7 Alle vier Verschluss-Klipps am Filterbehälter herauskippen, nach oben schieben und herausklappen. Pumpenkopf abnehmen.
- 8 Vorfilter, Abdeckgitter und Filtervlies (weiß) aus dem Behälter nehmen.
- 9 Filtereinsätze am Bügel herausziehen. Die versenkten Griffbügel lassen sich nach oben ausziehen.

Befüllen

Um eine optimale und störungsfreie Funktion Ihres EHEIM professionel 3 Außenfilters zu gewährleisten, empfehlen wir Ihnen Original EHEIM Filtermassen zu verwenden. Denn nur diese sind auf die EHEIM Außenfilter genau abgestimmt, bieten Reinigungsbakterien eine ideale Besiedelungsoberfläche und sorgen für sauberes und gesundes Aquarienwasser. das entsprechende Media-Set für den EHEIM professionel 3 erhalten Sie unter der Best.-Nr. 2520800 bei Ihrem Zoofachhändler.

- 10 Untersten Filtereinsatz bis knapp unter den Rand mit EHFIMECH füllen. Zweiten und dritten Filtereinsatz bis knapp unter den Rand mit SUBSTRAT pro füllen.



Achtung: Nicht überfüllen, da sonst die Filtereinsätze nicht mehr passgenau übereinander sitzen !

- 11 Anschließend Filtermasse im Filtereinsatz unter fließendem Wasser bei gleichzeitigem Durchmengen ausspülen, bis keine Wassertrübung mehr sichtbar ist.
- 12 Den mit EHFIMECH gefüllten Filtereinsatz zuerst wieder unten in den Filterbehälter einsetzen und kräftig nach unten auf die Auflagestege drücken.
- 13 Zweiten und dritten Filtereinsatz (beide gefüllt mit SUBSTRAT pro) nach dem Ausspülen ebenfalls einsetzen. Griffbügel jeweils wieder versenken und darauf achten, dass alle Filtereinsätze bündig übereinander liegen.
- 14 Anschließend weißes Filtervlies auf obersten Filtereinsatz so auflegen, dass es auf dem eingeschobenen Griffbügel platziert ist.



Achtung: Weißes Filtervlies darf nicht unter dem Bügel liegen !

- Abdeckgitter auf weißes Filtervlies auflegen.

Vorfilter

Funktion: Der Vorfilter nimmt den Grobschmutz aus dem Aquarienwasser auf, damit die Filtereinsätze bereits mit vorgefiltertem Wasser durchströmt werden. Dadurch wird die Schmutzbelastung der Filtereinsätze wesentlich reduziert und eine hohe Effizienz an biologi-

schem Schadstoffabbau und hoher Standzeit garantiert. Der Vorfilter ist leicht zu entnehmen. Damit Zwischenreinigungsintervalle noch leichter fallen, befindet sich eine Vorfiltertransport-schale im Lieferumfang.

- 15** Vorfilter mit blauer Filtermatte so in den Filterbehälter einsetzen, dass der Überlaufbereich über der Trennwand sitzt.

Hinweis: Das Ansaugen funktioniert nur bei entleertem Vorfilter!

Filter schließen, Sicherheitsadapter einsetzen

- 16** Den passgenauen Sitz der Profildichtung am Pumpenkopf und der Dichtung am Vorfilter prüfen und evtl. Verschmutzungen entfernen. Dichtfläche an Behälteroberkante ebenfalls auf Verschmutzung prüfen ggf. säubern und mit EHEIM Pflegespray Best.-Nr. 400 100 0 leicht einfetten.

- Pumpenkopf auf Filterbehälter setzen und alle vier Verschluss-Klipps schließen.

- 17** Sicherheitsadapter in den Pumpenkopf mit leichtem Druck einschieben bis er mit einem hörbaren „**KLICK**“ einrastet. Zum Einsetzen des Adapters muss der Absperrhebel auf Stellung „off“ stehen, da sonst ein Sicherheitsmechanismus das Einrasten verhindert.

Inbetriebnahme

- 18** Zum Start zuerst den Absperrhebel am Sicherheitsadapter auf Stellung „on“ drehen dadurch werden die drei Absperrhähne geöffnet. Lässt sich der Absperrhebel nicht auf Stellung „on“ drehen, ist der Sicherheitsadapter nicht korrekt im Pumpenkopf montiert. Vorgang **17** nochmals wiederholen.

- 19** Die Ansaughilfe mehrmals kräftig drücken, bis der Filterbehälter sich selbstständig mit Wasser füllt. Sobald sich der Behälter gefüllt hat, kann der Netzstecker eingesteckt werden, um den Filter in Betrieb zu nehmen.

Darauf achten, dass sich während des Befüllvorgangs das Düsenrohr (Druckseite) über der Wasseroberfläche befindet, damit das Gerät optimal entlüftet.



Achtung: Je nach Schlauchverlegung kann es sein, dass sich zunächst nur einer der beiden Schläuche füllt. In diesem Fall die gefüllte Ansaugleitung kurzzeitig mit den Fingern kräftig zusammendrücken, bis sich der leere Schlauch gefüllt hat.

- Anschließend Verschluss-Stopfen auf das offene Ende des Düsenrohres stecken.

Regulierung der Durchflussmenge

- 20** Um die Filterleistung druckseitig nach Wunsch einzustellen, den Absperrhebel am Sicherheitsadapter langsam in Richtung „off“ drehen. Dabei zeigt der Schwimmkörper im Schauglas des Indikators die aktuelle Durchflussmenge des Wassers an.

Kontrollanzeige

- 21** Der Indikator gibt ständig Auskunft über das durchfließende Wassers und signalisiert damit eventuell auftretende Störungen. Berührt der Schwimmkörper den roten Balken der Markierung, wird nicht mehr die volle Leistung erreicht und das Filtersystem muss überprüft werden (siehe „Was tun wenn...“, Seite 8-11).

Wartung und Pflege

- Zuerst Absperrhebel am Sicherheitsadapter auf Stellung "off" stellen (siehe Vorgang 20). Anschließend Netzstecker ziehen. Sicherheitsadapter abnehmen (siehe Vorgang 6).
- Filter an den Griffmulden leicht nach vorne kippen und auf den Transportrollen aus dem Unterschrank ziehen. Alle vier Verschluss-Klipps öffnen und Pumpenkopf abnehmen.

Zwischenreinigung (Vorfilter)

22 Vorfilter an den beiden Griffbügel aus dem Behälter ziehen und in Vorfiltertransport-schale einsetzen. Vorfilter entleeren und blaue Filtermatte unter fließendem lauwarmen Wasser gründlich ausspülen bis keine Trübung mehr erkennbar ist.

Tipp: Blaue Filtermatte nach der 2-3 Reinigung erneuern (Best.-Nr. 2616801).

- Abdeckgitter aus dem Behälter nehmen und prüfen ob das weiße Filtervlies stark verschmutzt ist, ggf. austauschen. Weißes Filtervlies dient zur mechanischen Feinfiltration. Da die anhaftenden Schmutzpartikel sich nicht vollständig auswaschen lassen, darf das Filtervlies nur einmal verwendet werden. Neues Filtervlies (Best.-Nr. 2616805) verwenden.
- Vorfilter in den Filterbehälter wieder einsetzen. Dichtungen am Pumpenkopf, sowie die Behälteroberkante prüfen und evtl. Verschmutzungen entfernen. Pumpenkopf aufsetzen. Alle vier Verschluss-Klipps schließen. Sicherheitsadapter wieder einsetzen (siehe Vorgang 17).
- Absperrhebel auf Stellung "on" drehen (siehe Vorgang 18) und Ansaughilfe mehrmals drücken (siehe Vorgang 19). Dann Gerät durch Einstecken des Netzsteckers in Betrieb nehmen.


Hauptreinigung

- Vorfilter, Abdeckgitter, Filtervlies und alle 3 Filtereinsätze aus dem Filterbehälter entnehmen. Filtermasse im Filtereinsatz unter fließendem, lauwarmem Wasser gründlich ausspülen bis keine Trübung mehr erkennbar ist. Das weiße Filtervlies dient zur mechanischen Feinfiltration. Da die anhaftenden Schmutzpartikel sich nicht vollständig auswaschen lassen, darf das Filtervlies nur einmal verwendet werden. Neues Filtervlies (Best.-Nr. 2616805) verwenden.

Blaue Filtermatte (Best.-Nr. 2616801) kann 2-3 mal wieder verwendet werden. Vor dem Neueinsatz unter fließendem Wasser schonend auswaschen, damit Teile der dort angesiedelten Bakterien noch erhalten bleiben.

Tipp: Bei Austausch von SUBSTRAT pro ca. 1/3 der gebrauchten Filtermasse mit dem neuen Material mischen, damit sich die Bakterienkulturen schneller vermehren.

- Filterbehälter auswaschen und anschließend Filtereinsätze wieder einschieben. Den untersten auf die Auflagestege aufdrücken und auf bündigen Sitz der nachfolgenden Filtereinsätze achten. Anschließend neues Filtervlies auf den obersten Filtereinsatz auflegen wobei der Griffbügel eingeschoben sein muss. Abdeckgitter auflegen und Vorfilter einsetzen.

 **Achtung:** Weißes Filtervlies darf nicht unter dem Bügel des Filtereinsatzes eingelegt werden.

- Filteroberkante und Profildichtung im Filteroberteil auf Verschmutzung und

Beschädigungen prüfen. Profildichtung gegebenenfalls ersetzen. Behälteroberkante leicht mit EHEIM Pflegespray (Best.-Nr. 4001000) einsprühen, Filteroberteil aufsetzen und alle vier Verschluss-Klipps schließen. Filter im Unterschrank aufstellen.

- Sicherheitsadapter wieder einsetzen (siehe Vorgang 17).

Hinweis: Die kompletten Schlauchverbindungen in regelmäßigen Abständen auf korrekten Sitz prüfen.

- Damit sich der Behälter mit Wasser füllt, wird durch mehrmaliges Drücken der Ansaughilfe der Wasserkreislauf wieder hergestellt. Anschließend Filter durch Einstecken des Netzsteckers in Betrieb nehmen.

Hinweis: Das Ansaugen funktioniert nur bei entleertem Vorfilter !

Reinigung der Schläuche

Schläuche mit der EHEIM Universal-Reinigungsbürste (Best.-Nr. 4006570) regelmäßig säubern.

Pumpenkammer reinigen

23 Pumpendeckel durch Drehen des Verschlussringes öffnen und abnehmen.

Hinweis: Bei diesen Geräten können Magnetfelder elektronische oder mechanische Störungen oder Beschädigungen hervorrufen. Dies gilt auch für Herzschrittmacher. Die erforderlichen Sicherheitsabstände sind den Handbüchern dieser medizinischen Geräte zu entnehmen.



Achtung: Bei Wartungsarbeiten Quetschgefahr der Finger durch hohe Magnetkräfte. Pumpenrad am besten mit einer Zange herausziehen.

24 Pumpenrad aus Pumpenkammer herausziehen.

25 Keramikachse vorsichtig abspülen (Bruchgefahr) und alle Teile einschließlich Pumpenkammer, Schmierkanal und Pumpendeckel mit weicher Bürste reinigen (Reinigungsset Best.-Nr. 4009580).

- Alle Teile wieder einsetzen und durch Drehen des Verschlussringes Pumpenkammer verschließen.

Indikator reinigen

- Sicherheitsadapter abnehmen (siehe Vorgang 6). Alle Schlauchleitungen entleeren. Erst dann Schlauchsicherung öffnen und Schläuche vom Sicherheitsadapter trennen.

26 Schnappriegel auf der Rückseite des Sicherheitsadapters zusammendrücken und Indikatordeckel nach vorne abnehmen.

27 Anschließend Indikatordeckel weiter oben wieder ansetzen und mit dem Indikatordeckel das Indikatorgehäuse aus dem Sicherheitsadapter hebeln.

28 Indikatorgehäuse abnehmen.

29 Gegenhalter vorsichtig abnehmen und den Schwimmkörper mit Feder aus dem Indikatorgehäuse herausnehmen.

Achten Sie darauf, dass die Feder nicht beschädigt wird. Indikorgehäuse mit Reinigungsbürste Best.-Nr. 4009580 reinigen. Schwimmkörper mit Feder wieder einsetzen und durch Gegenhalter fixieren. Das Indikorgehäuse am Sicherheitsadapter wieder einsetzen und Indikatordeckel eindrücken bis die Schnappriegel einrasten.

Dichtungen

Alle Dichtungen bei jeder Reinigung mit EHEIM Pflegespray Best.-Nr. 4001000 einsprühen. Dadurch bleiben Dichtungen länger geschmeidig und die Lebensdauer wird erhöht. Bei Beschädigungen Dichtung unbedingt austauschen (siehe Ersatzteilliste).

Was tun, wenn..

Filteroberteil lässt sich nicht schließen

Ursache	Behebung
Falsche Einbaulage der Filtereinsätze	Filtereinsätze und Vorfilter so einschieben, dass sie bündig übereinander liegen
Filtereinsätze überfüllt	Filtereinsätze nicht überfüllen. Eventuell die aufeinanderstoßenden Flächen reinigen
Trennwand nicht richtig montiert	Trennwand in den Filterbehälter einschieben bis sie korrekt einrastet
Profildichtung nicht richtig montiert	Dichtung korrekt in die vorgesehene Nut einsetzen. Auf Beschädigung prüfen und ggf. austauschen.

Filter im Oberteil undicht

Ursache	Behebung
Verschluss-Klipps nicht richtig geschlossen	Alle Verschluss-Klipps richtig schließen
Dichtflächen oder Profildichtung verschmutzt	Dichtflächen reinigen und mit EHEIM Pflegespray Best.Nr. 4001000 leicht einsprühen
Dichtung nicht montiert, falsch eingelegt oder beschädigt	Dichtung korrekt einsetzen bzw. erneuern

Pumpe läuft nicht

Ursache	Behebung
Keine Netzversorgung	Netzstecker einstecken
Achse gebrochen	Achse erneuern (siehe Ersatzteilliste)
Pumpenrad fehlt bzw. blockiert durch Kieskörner, Schneckenhäuschen o.ä.	Pumpenrad einsetzen, Pumpenkammer reinigen

Filterleistung hat stark nachgelassen

Ursache	Behebung
Sicherheitsadapter-Hebelstellung nicht korrekt	Hebelstellung überprüfen und korrigieren
Sicherheitsadapter verschmutzt	Sicherheitsadapter abnehmen; Absperrhebel öffnen und die Öffnungen mit der Reinigungsbürste (Best.-Nr. 4006570) säubern
Schlauchinstallation	Schlauchinstallation auf Knicke bzw. starke Querschnittsverengungen überprüfen
Schlauchinstallation verschmutzt	In regelmäßigen Abständen Schlauchinstallation reinigen; d.h. Universal-Reinigungsbürste (Best.-Nr. 4006570) durch die Saugleitungen und Druckleitung bzw. Ansaugrohre und Düsenrohr ziehen
Nur eine Ansaugleitung ist mit Wasser gefüllt	Die mit Wasser gefüllte Ansaugleitung mit den Fingern zusammendrücken bis sich die andere Ansaugleitung mit Wasser gefüllt hat
Ansaugkorb verstopft	Grobschmutz entfernen, Filterkorb reinigen
Filtermasse stark verschmutzt	Filtermassen reinigen
Filtermassen wie EHFIMECH / SUBSTRAT pro in Netzbeutel abgefüllt	Langzeitfiltermedien niemals in Netzbeutel oder Nylon-strümpfe abfüllen. Dies führt innerhalb kurzer Zeit zu extremem Leistungsverlust der Pumpe
Filtermasse nicht richtig gereinigt	Filtermasse bei Reinigung aus dem Filtermassenkorb entnehmen und mit lauwarmem Wasser durchspülen
Falscher Filtermassenaufbau	Filtermassenaufbau auf die von uns empfohlene Schichtfiltration überprüfen. Untersten Filtereinsatz bis knapp unter den Rand mit EHFIMECH füllen. Die beiden nachfolgenden Filtereinsätze ebenfalls bis knapp unter den Rand mit SUBSTRAT pro füllen. Weißes Filtervlies niemals unter den Bügel einlegen.
Filtervlies falsch eingelegt	Nach Einsetzen des obersten Filtereinsatzes Bügel einschieben und das weiße Filtervlies oben auflegen
Filtervlies nicht erneuert	Filtervlies bei jeder Reinigung unbedingt erneuern (Best.-Nr. 2616805)
Pumpe verschmutzt	Pumpenkammer, Kühl- und Schmierkanal mit Reinigungsbürstenset (Best.-Nr. 4009570) reinigen (s. Kap. „Wartung und Pflege“)
Wasserkreislauf nicht richtig hergestellt	Filter durch Ansaugen (wie in Anleitung beschrieben) in Betrieb nehmen. Darauf achten, dass sich während des Befüllvorgangs der Wasserrücklauf (Druckseite) über der Wasseroberfläche befindet, damit das Gerät optimal entlüftet.

Filterleistung hat stark nachgelassen

Ursache	Behebung
Zu viel Zubehör am Schlauchsystem installiert	Angeschlossenes Zubehör mindert die Filterleistung. Überprüfen und evtl. unnötiges Zubehör entfernen oder über separaten Wasserkreislauf betreiben

Luft im Filter

Ursache	Behebung
Standort des Filters	Die Oberkante des Pumpenkopfes sollte mindestens 10cm unterhalb der Wasseroberfläche liegen. Besser ist die Platzierung unterhalb des Aquariums
Luft wird über Schlauchinstallation angesaugt	Schlauchverbindung auf richtigen Sitz prüfen, Schläuche evtl. erneuern
Diffusor nicht richtig installiert	Diffusor nicht in Richtung Ansaugschlauch richten
Zusätzliche Luftversorgung (Membranpumpe)	Ausströmer nicht in der Nähe des Ansaugrohres installieren
Filtermassen stark verschmutzt	Filtermassen reinigen
Filtermassen nicht richtig gereinigt	Filtermassen bei der Reinigung aus dem Filtermassenkorb entnehmen und mit fließendem lauwarmem Wasser durchspülen
Filtermassen wie EHFIMECH / SUBSTRAT pro in Netzbeutel abgefüllt	Langzeitfiltermedien niemals in Netzbeutel oder Nylonstrümpfe abfüllen. Dies führt innerhalb kurzer Zeit zu extremem Leistungsverlust der Pumpe

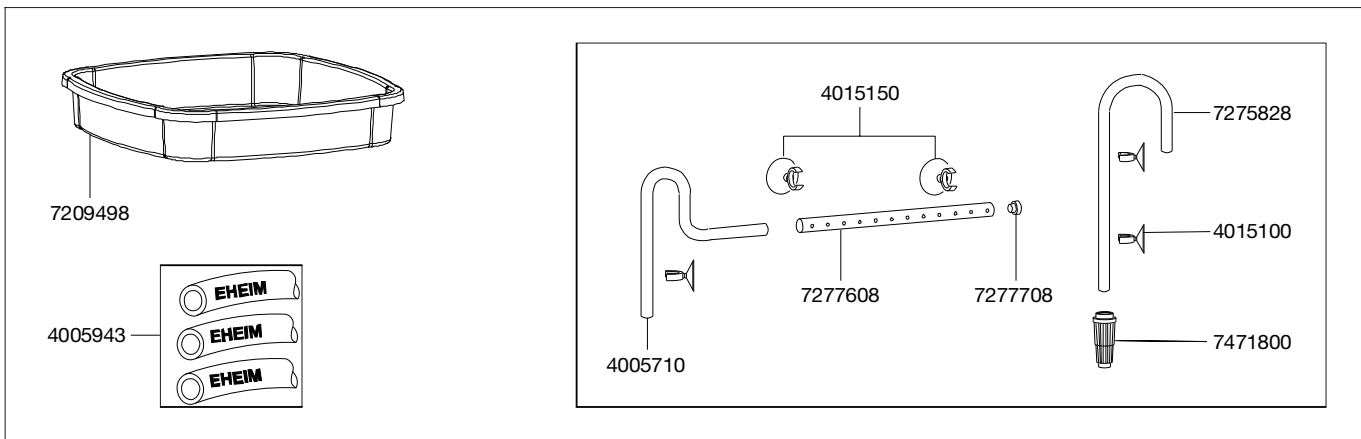
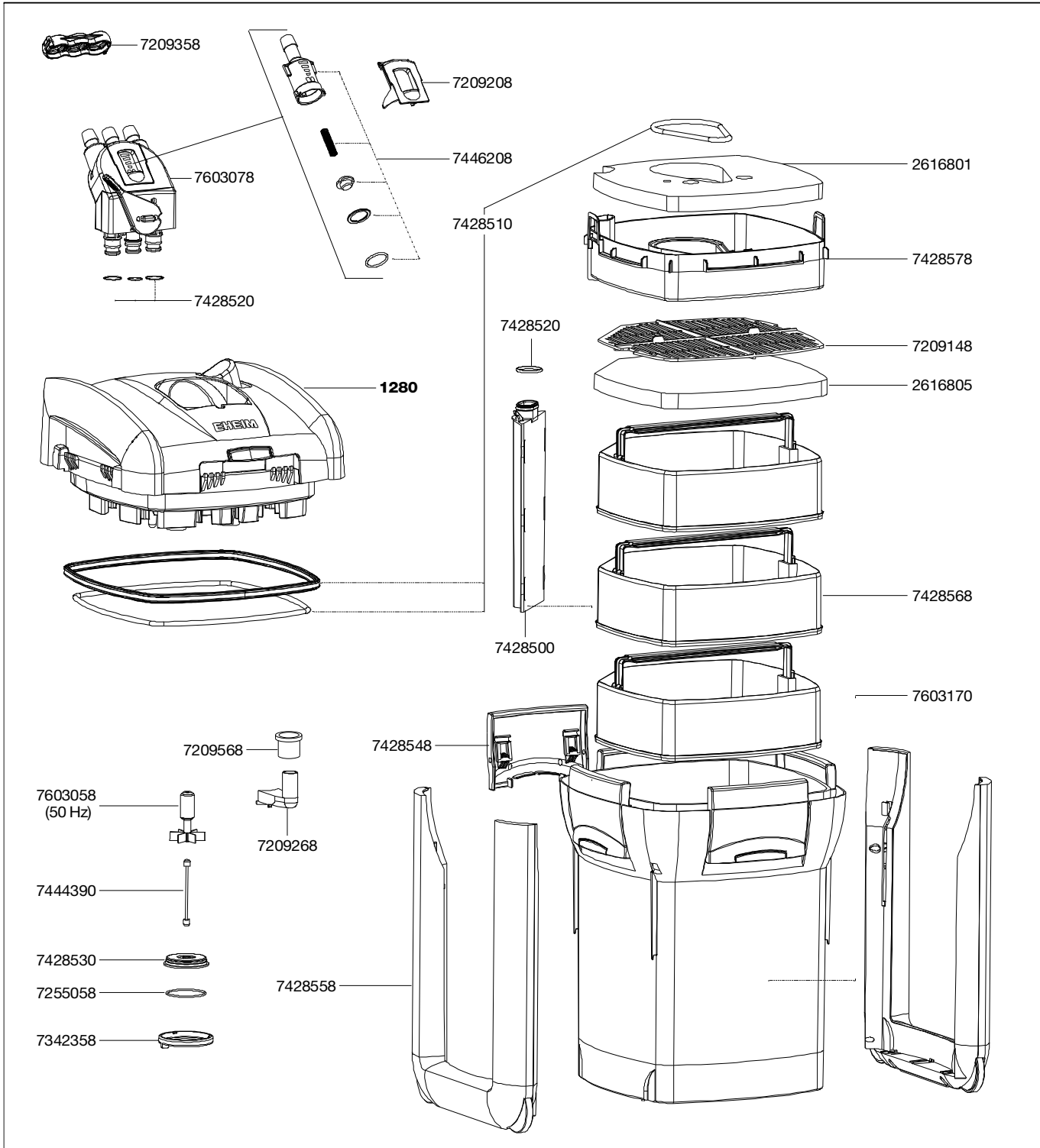
Absperrhebel am Sicherheitsadapter schwergängig

Ursache	Behebung
Dichtungen der Absperrkugeln gleiten nicht	Absperrhebel auf "off" stellen und alle drei Absperrkugel mit Pflegespray (Best.-Nr. 4001000) einsprühen. Absperrhebel einige Male hin und her bewegen bis er wieder leichtgängig ist.

Ansaughilfe funktioniert nicht

Ursache	Behebung
Ventilklappe im Vorfilter schließt nicht	Bereich der Ventilklappe auf Verschmutzung prüfen ggf. reinigen Ventilklappe auf korrekten Sitz prüfen
Vorfilter ist mit Wasser gefüllt.	Vorfilter entleeren und Ansaugvorgang wiederholen. Das Ansaugen funktioniert nur bei entleertem Vorfilter!!!

Typ 2080	100 V / 50 Hz 230 V / 50 Hz 240 V / 50 Hz	110 V / 60 Hz 120 V / 60 Hz 220 V / 60 Hz
Für Aquarien bis For aquariums up to Pour aquariums jusqu'à	1.200 l 270 Imp. gal.	1.200 l 320 US gal.
Pumpenleistung Pump output Débit de la pompe	1.700 l/h 375 Imp. gal./h	1.700 l/h 450 US gal./h
Förderhöhe Hmax Delivery head wat. col. Hauteur de réf. col. d'eau	2,6 m 8' 6"	2,6 m 8' 6"
Leistungsaufnahme Power consumption Consom. courant	30 Watt	30 Watt
Behältervolumen Canister volume Volume de la cuve	25 l 5,5 Imp. gal.	25 l 6,6 US gal.
Filtervolumen Filter volume Volume de filtre	12 l + 1,5 l = 13,5 l 2,6 + 0,4 = 3,0 Imp. gal.	12 l + 1,5 l = 13,5 l 3,2 + 0,4 = 3,6 US gal.
Maße (H x B x T) Dimensions (H x L x W) Dimensions (H x Lar. x Lon.)	567 x 330 x 330 mm 22,3 x 13 x 13 inch	567 x 330 x 330 mm 22,3 x 13 x 13 inch





EHEIM GmbH & Co. KG
Plochinger Str. 54
D-73799 Deizisau
Tel. +49 7153/ 70 02-01
Fax +49 7153/ 70 02-174



**Müller + Pflieger
GmbH & Co. KG**
Industriegebiet
Kreuzweise 13
D-67806 Rockenhausen
Tel. +49 6361/ 19 21 60
Fax +49 6361/ 76 44



Eugen Jäger GmbH
Auf dem Berg 31
D-71542 Wüstenrot-
Finstertal
Tel. +49 7945/ 633
Fax +49 7945/ 1361

www.eheim.de